

Sphäroguss GGG40

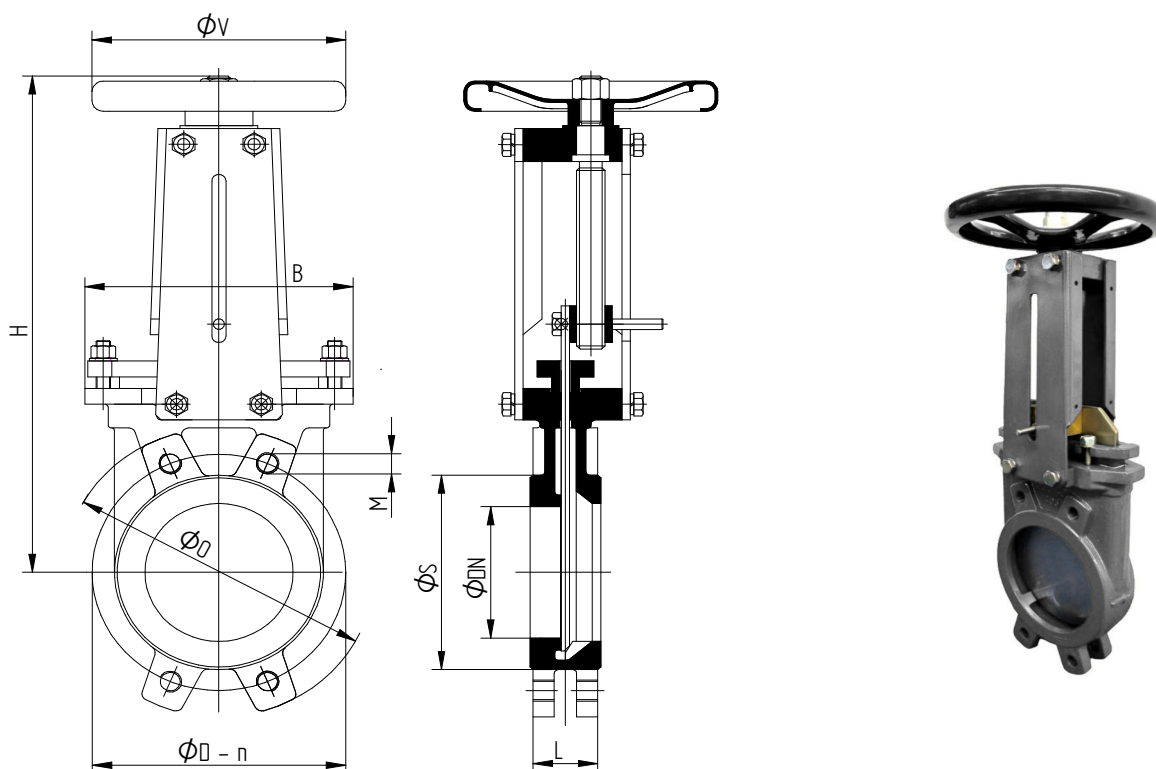
TECHNISCHE DATEN

Gehäuse:	GGG40, RAL 7035 lackiert
Stopfbuchse:	GGG40, RAL 7035 lackiert
Schieberblatt :	Edelstahl 1.4301 [AISI 304]
Spindel :	Edelstahl 1.4021 [AISI 420]
Seitenschutzblech	Stahlblech St37 RAL 7035 lackiert
Stopfbuchsenpackung:	PTFE mit Silikonkern, 3-teilig, nachstellbar
Sitzring:	Edelstahl 1.4301 [AISI 304]
Handrad :	Stahlblech St37 schwarz lackiert
Ausführung Spindel:	nicht steigend

Betriebsdruck :	max. PN 10 bar
Flanschanschluß :	nach DIN 2501/1 - EN 1092-2

Dichtung:	metallisch
Temperatur:	-15°C bis 150°C

Flanschanschluß DIN 2501/1 - EN 1092-2



Art. Nr.	DN	L mm	H mm	B mm	øD mm	M	øO mm	øS mm	øV mm	PN bar	Gewicht (Kg)
4817-08	40	40	295	136	125	4xM16	160	95	165	10	7,0
4817-09	50	40	295	136	125	4xM16	160	95	165	10	7,0
4817-10	65	40	320	151	145	4xM16	180	110	185	10	8,0
4817-11	80	50	340	170	160	8xM16	200	127	200	10	10,0
4817-12	100	50	380	190	180	8xM16	220	148	220	10	12,0
4817-13	125	50	410	212	210	8xM16	245	174	250	10	15,0
4817-14	150	60	476	230	240	8xM20	280	199	280	10	21,0
4817-15	200	60	580	286	295	8xM20	340	250	340	10	30,0
4817-16	250	70	700	338	350	12xM20	390	308	390	10	45,0
4817-17	300	70	810	388	400	12xM20	440	360	440	10	61,0
4817-18	350	96	915	460	460	16xM20	500	416	505	10	90,0
4817-19	400	100	1050	520	515	16xM24	560	466	565	10	126,0