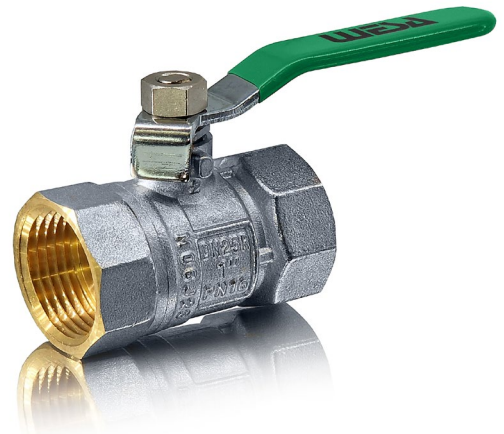


Messing

TECHNISCHE DATEN

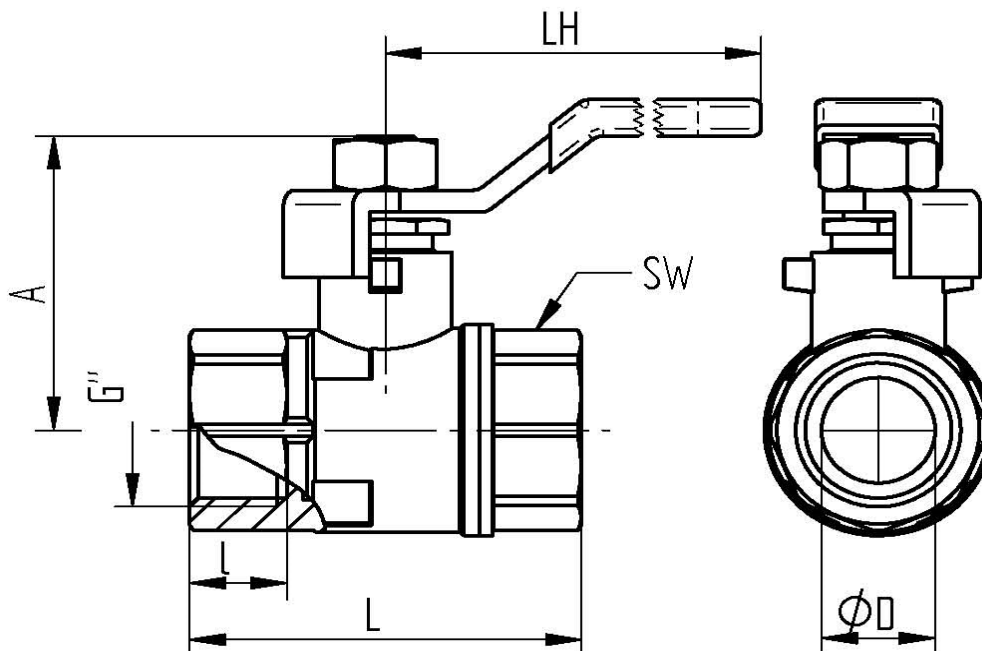
Betriebstemperatur :	Trinkwasser 0°C bis 65°C, druckabhängig alle anderen Medien -20°C bis +120°C, druckabhängig
Betriebsdruck :	Trinkwasser PN10 max. PN 16 bar, je nach Nennweite
Anschlußgewinde :	Innengewinde nach DIN ISO 228/1
Gehäusematerial :	CW617N, Pb2, wärmebehandelt, matt verchromt
Kugel :	CW617N, Pb2, verchromt, mit Umspülungsbohrung
Kugeldichtungen :	TFM 1600
Spindel :	CW617N, Pb2, verchromt
Spindeldichtungen :	TFM 1600/ O-Ring EPDM 7008
Handhebel :	Stahl, PVC-Überzug grün



Zulassung : nach DIN-DVGW W570 für Trinkwasser nach EN 13828

Auf Anfrage lieferbar: 7750-07; 7750-08; 7750-09

Anschlussgewinde innen / innen



Art.Nr.	G"	DN	øD	L mm	l mm	A mm	LH mm	SW mm	PN bar	Gewicht (g)
7750-04	1/2"	15R	10	50	12,5	39	73	25	16	144
7750-05	3/4"	20R	15	54	12,5	42	87	31	16	225
7750-06	1"	25R	20	62,5	14,5	45	87	38	16	332
7750-07	1 1/4"	32R	25	70	15	57	100	48	16	491
7750-08	1 1/2"	40R	32	84	17,5	68	130	54	16	781
7750-09	2"	50R	40	100	19,5	73	130	66	16	1233