

## Messing

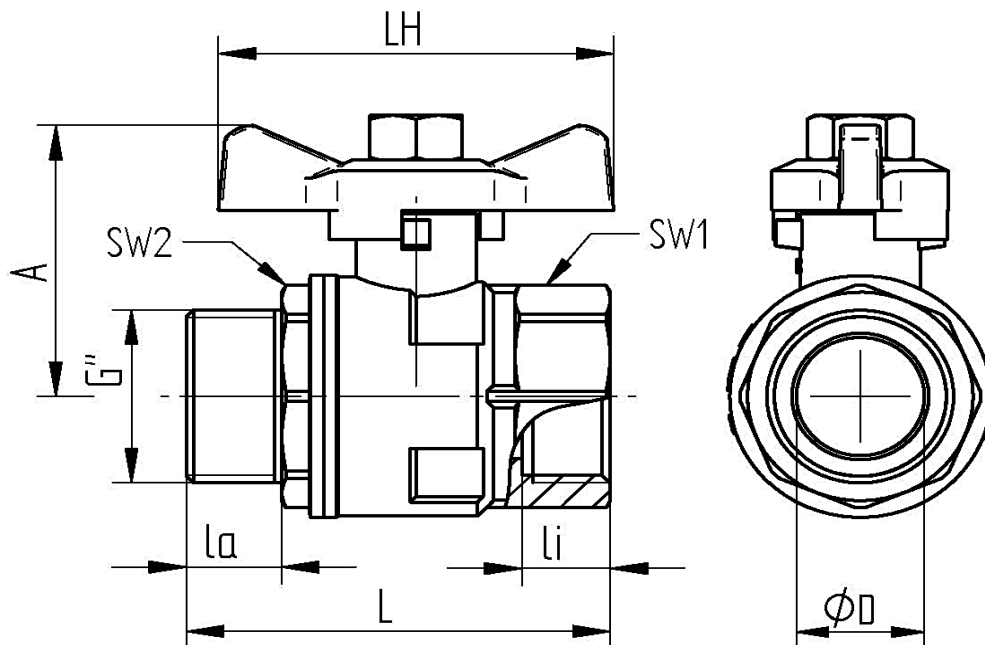
### TECHNISCHE DATEN

Betriebstemperatur :	- 20°C bis max. + 120°C, druckabhängig
Betriebsdruck :	max. PN 16 bar, je nach Nennweite und Betriebstemperatur
Druckluft:	bis max. 10 bar
Anschlußgewinde :	nach DIN EN ISO 228-1
Gehäusematerial :	Messing CW617N vernickelt
Einschraubmuffe :	Messing CW617N vernickelt
Kugel :	Messing CW614N verchromt
Kugeldichtungen :	PTFE
Spindel :	Messing CW614N vernickelt
Spindeldichtungen :	PTFE , O-Ring FKM mit Stopfbuchse
Flügelgriff:	Aluminium, rot lackiert

**Auf Anfrage lieferbar: 6616-07**



### Anschlussgewinde innen / außen



Art.Nr.	G"	DN	øD	L mm	li mm	la mm	A mm	LH mm	SW1	SW2	PN bar	Gewicht (g)
6616-04	1/2"	15R	10	54	12,5	11,5	33	56	25	22	16	135
6616-05	3/4"	20R	15	60	12,5	12	40	56	31	28	16	208
6616-06	1"	25R	20	69	14,5	14	44	56	38	35	16	213
6616-07	1 1/4"	32R	25	80	15	16,5	53	72	48	47	16	511