

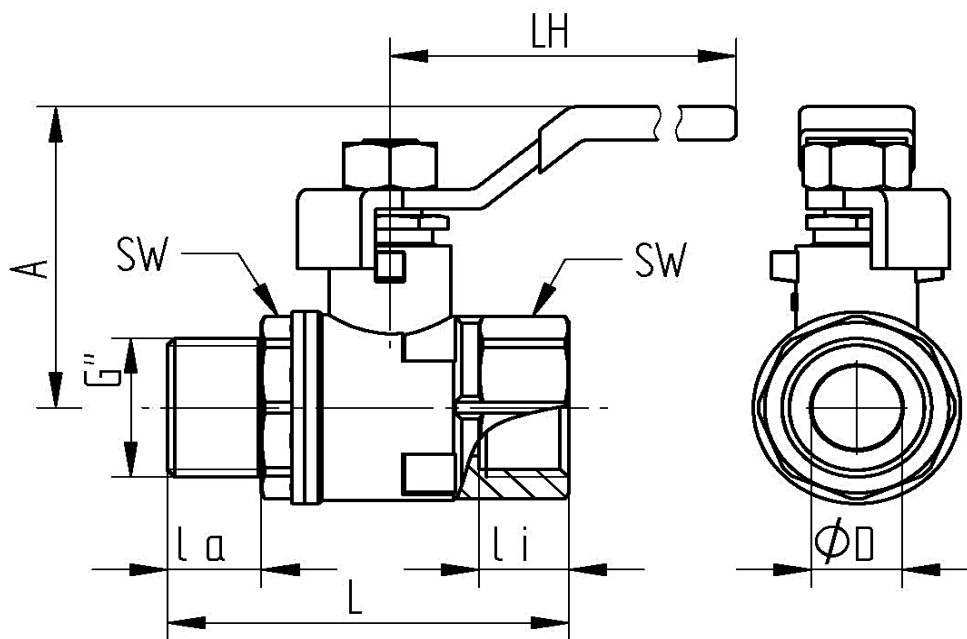
## Messing

### TECHNISCHE DATEN

|                      |   |
|----------------------|---|
| Betriebstemperatur : | - 20°C bis max. + 120°C, druckabhängig                      |
| Betriebsdruck :      | max. PN 16 bar, je nach Nennweite<br>und Betriebstemperatur |
| Druckluft:           | bis max. 10 bar   |
| Anschlußgewinde :    | nach DIN EN ISO 228-1                                       |
| Gehäusematerial :    | Messing CW617N vernickelt                                   |
| Einschraubmuffe :    | Messing CW617N vernickelt                                   |
| Kugel :              | Messing CW614N verchromt                                    |
| Kugeldichtungen :    | PTFE  |
| Spindel :            | Messing CW614N vernickelt                                   |
| Spindeldichtungen :  | PTFE , O-Ring FKM mit Stopfbuchse                           |
| Handhebel:           | Stahl, PVC-Überzug rot                                      |



### Anschlussgewinde innen / außen



| Art.Nr. | G"     | DN  | øD | L mm | li mm | la mm | A mm | LH mm | SW mm | PN bar | Gewicht (g) |
|---------|--------|-----|----|------|-------|-------|------|-------|-------|--------|-------------|
| 6610-04 | 1/2"   | 15R | 10 | 54   | 12,5  | 11,5  | 39   | 73    | 25    | 16     | 148         |
| 6610-05 | 3/4"   | 20R | 15 | 60   | 12,5  | 12    | 42   | 87    | 31    | 16     | 234         |
| 6610-06 | 1"     | 25R | 20 | 69   | 14,5  | 14    | 45   | 87    | 38    | 16     | 332         |
| 6610-07 | 1 1/4" | 32R | 25 | 80   | 15    | 16,5  | 57   | 100   | 48    | 16     | 538         |