

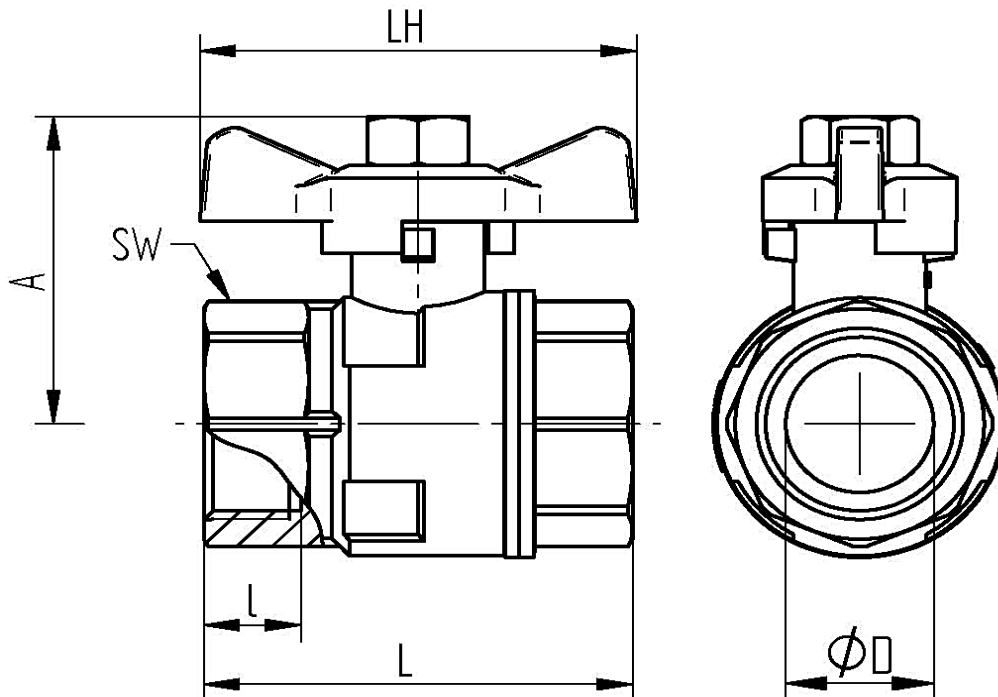
## Messing

### TECHNISCHE DATEN

Betriebstemperatur :	- 20°C bis max. + 120°C, druckabhängig
Betriebsdruck :	max. PN 16 bar, je nach Nennweite und Betriebstemperatur
Druckluft:	bis max. 10 bar
Anschlußgewinde :	nach DIN EN ISO 228-1
Gehäusematerial :	Messing CW617N vernickelt
Einschraubmuffe :	Messing CW617N vernickelt
Kugel :	Messing CW614N verchromt
Kugeldichtungen :	PTFE
Spindel :	Messing CW614N vernickelt
Spindeldichtungen :	PTFE , O-Ring FKM mit Stopfbuchse
Flügelgriff:	Aluminium rot lackiert



### Anschlussgewinde innen / innen



Art.Nr.	G"	DN	øD	L mm	l mm	A mm	LH mm	SW mm	PN bar	Gewicht (g)
6606-04	1/2"	15R	10	50	12,5	33	56	25	16	130
6606-05	3/4"	20R	15	54	12,5	40	56	31	16	199
6606-06	1"	25R	20	62,5	14,5	44	56	38	16	306
6606-07	1 1/4"	32R	25	70	15	53	72	48	16	466