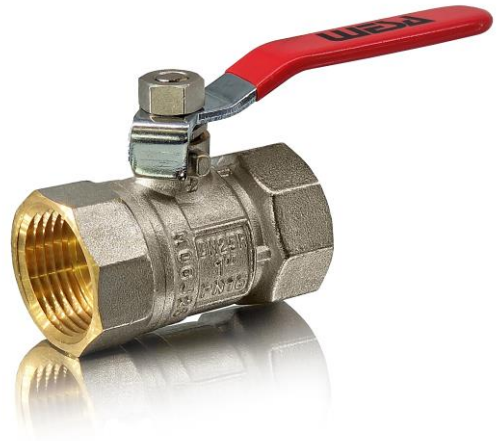


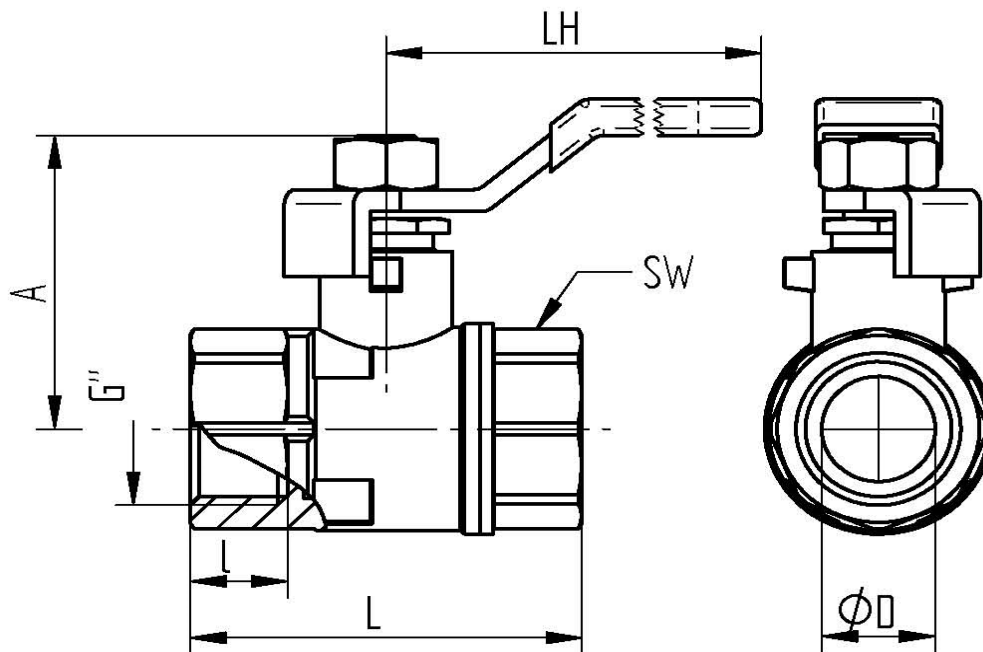
Messing

TECHNISCHE DATEN

Betriebstemperatur :	- 20°C bis max. + 120°C, druckabhängig
Betriebsdruck :	max. PN 16 bar, je nach Nennweite und Betriebstemperatur
Druckluft:	bis max. 10 bar
Anschlußgewinde :	nach DIN EN ISO 228-1
Gehäusematerial :	Messing CW617N vernickelt
Einschraubmuffe :	Messing CW617N vernickelt
Kugel :	Messing CW614N verchromt
Kugeldichtungen :	PTFE
Spindel :	Messing CW614N vernickelt
Spindeldichtungen :	PTFE , O-Ring FKM mit Stopfbuchse
Handhebel:	Stahl, PVC-Überzug rot



Anschlussgewinde innen / innen



Art.Nr.	G"	DN	øD	L mm	l mm	A mm	LH mm	SW mm	PN bar	Gewicht (g)
6600-04	1/2"	15R	10	50	12,5	39	73	25	16	144
6600-05	3/4"	20R	15	54	12,5	42	87	31	16	225
6600-06	1"	25R	20	62,5	14,5	45	87	38	16	332
6600-07	1 1/4"	32R	25	70	15	57	100	48	16	493
6600-08	1 1/2"	40R	32	84	17,5	68	130	54	16	812
6600-09	2"	50R	40	100	19,5	73	130	66	16	1232