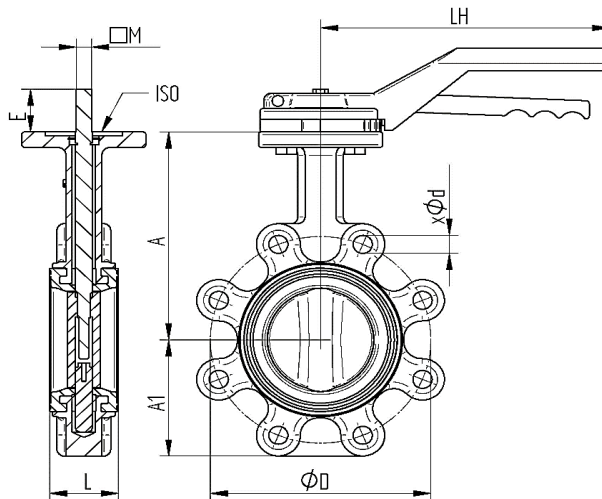


### Technische Daten

Gehäuse:	Sphäroguss GGG40
Beschichtung:	Epoxid RAL 5002 blau
Scheibe:	Edelstahl 1.4408
Sitz:	Weichdichtend (siehe Tabelle)
Spindel:	Edelstahl 1.4021
Spindeldichtung:	PTFE+NBR O-Ring
Rasterscheibe:	Kunststoff Nylon 66 [Taupunktsperre], 5202
Rasterscheibe:	Aluminium schwarz lackiert, 5200_5210_5220
Baulänge :	nach DIN EN 558-1
Antriebsanschluß :	nach DIN ISO 5211
Flanschanschluß:	nach UNI EN 1092-1
Mediumtemperatur:	druckabhängig-siehe Tabelle
Medium-Druck:	Max. 16 bar temperaturabhängig
Handhebel-Rastergriff:	≤DN200 Aluminium schwarz lackiert
Schneckengetriebe:	≥DN250 Aluminium schwarz lackiert ≤DN200 auf Anfrage



Artikel	Sitz	Temperatur	Druckstufe	Artikel	Sitz	Temperatur	Druckstufe
5200   5202	EPDM-H	-10°C bis +110°C	PN 16	5201	EPDM-H	-10°C bis +110°C	PN 10
5210	NBR	-10°C bis +90°C	PN 16	5211	NBR	-10°C bis +90°C	PN 10
5220	FKM	-10°C bis +150°C	PN 16	5221	FKM	-10°C bis +150°C	PN 10



Artikel Nr.   Größe	DN	L mm	A mm	A1 mm	LH mm	øD mm	xøD	M mm	E mm	øISO	PN bar	Drehmoment [Nm]	Kg
5200   5210   5220-05	20	33	110	58	210	50	4x M12	11	25	F05	16		
5200   5210   5220-06	25	33	110	58	210	50	4x M12	11	25	F05	16		
5200   5210   5220-07	32	33	133	70	210	70	4x M16	11	25	F05 F07	16		
5202   5210   5220-08	40	33	133	70	210	110	4x M16	11	25	F05 F07	16	15   19   19	3,20
5202   5210   5220-09	50	43	141	61	210	125	4x M16	11	25	F05 F07	16	15   19   19	3,50
5202   5210   5220-10	65	46	153	72	210	145	4x M16	11	25	F 07	16	18   23   23	3,75
5202   5210   5220-11	80	46	161	87	210	160	8x M16	11	25	F 07	16	33   41   41	4,60
5202   5210   5220-12	100	52	176	106	210	180	8x M16	11	25	F 07	16	45   56   56	5,30
5202   5210   5220-13	125	56	193	123	210	210	8x M16	14	25	F 07	16	70   88   88	9,60
5202   5210   5220-14	150	56	204	137	210	240	8x M20	14	25	F 07	16	90   113   113	11,20
5202   5210   5220-15	200	60	247	174	340	295	12x M20	17	35	F 10	16	160   200   200	16,90
5201   5211   5221-15	200	60	247	174	340	295	8x M20	17	35	F 10	10	160   200   200	16,90
Schneckengetriebe mit Handrad													
5202   5210   5220-16	250	68	280	209	-	355	12x M24	17	25	F 10	16	240   300   300	41,40
5202   5210   5220-17	300	78	324	253	-	410	12x M24	22	30	F 10	16	370   460   460	52,40
5201   5211   5221-16	250	68	280	209	-	350	12x M20	17	25	F 10	10	240   300   300	41,40
5201   5211   5221-17	300	78	324	253	-	400	12x M20	22	30	F 10	10	370   460   460	52,40