

Messing

TECHNISCHE DATEN KUGELHAHN:

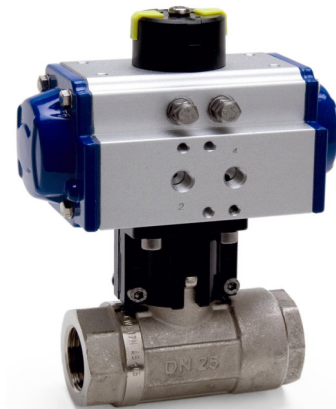
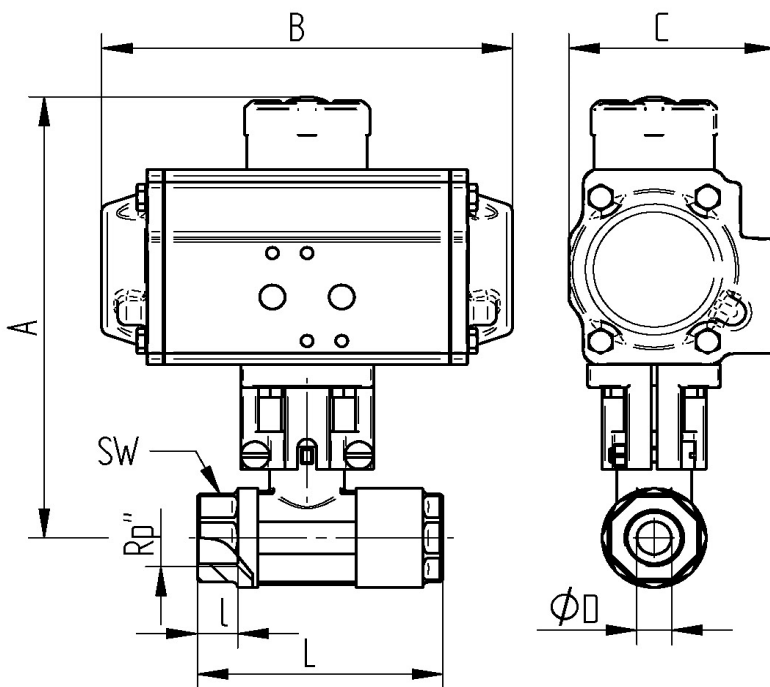
Gehäuse:	CW617N vernickelt
Einschraubmuffe:	CW617N vernickelt
Anschluss:	Gewindeende nach DIN EN 10226-1
Kugel:	CW617N , hart verchromt
Kugeldichtung:	hochfestes DELRIN
Spindel:	CW617N vernickelt
Spindeldichtung:	PTFE FKM mit Stopfbuchse
Betriebstemperatur:	-10°C bis +80°C, druckabhängig
Betriebsdruck:	max. PN 210 bar temperaturabhängig Druckluft max. 20 bar

Zulassung : EAC nach TR CU 010/2011

TECHNISCHE DATEN DREHANTRIEB

Konstruktionsmerkmal:	Zahnstangen-Ritzel Prinzip
Kolbenführung:	Selbstzentrierend im Gehäuse
Gehäuse:	Aluminium-Legierung eloxiert
Deckel-Endkappen:	Aluminium-Legierung, RAL 5002 blau lackiert
Dichtungen:	NBR
Ritzel:	Stahl chemisch hartvernickelt
Kolben Zahnstange:	Aluminium-Legierung
Schwenkwinkel:	90° einstellbar von +5° bis -5°
Betriebstemperatur:	-15° C bis +80° C
Drehmoment max.:	Tabelle Drehmoment Steuerdrucktabelle
Steuermedium:	Gefilterte & geölte Luft nach Pneurop/ISO Kl. 4
Steuerdruck:	Ausgelegt auf 6 bar
Antrieb Armatur:	nach DIN ISO 5211
Antrieb Steuerventil:	nach Namur bzw. VDI/VDE 3845
Antrieb Signalgeräte:	nach Namur bzw. VDI/VDE 3845
Stellungsanzeige :	optisch, im Lieferumfang montiert
Zulassung :	ATEX nach 2014/34/EU

Anschlussgewinde innen / innen



Art. Nr.	Rp"	DN	øD mm	A mm	B mm	C mm	L mm	l mm	SW mm	Nm
PE03 0814-03	3/8"	10	8	178	210	103	75	12	26	21 35
PE03 0814-04	1/2"	15	12	178	210	103	85	14	32	21 35
PE03 0814-05	3/4"	20	16	195	210	103	95	16	39	21 35
PE03 0814-06	1"	25	20	201	210	103	105	19	48	21 35