

Edelstahl

TECHNISCHE DATEN KUGELHAHN

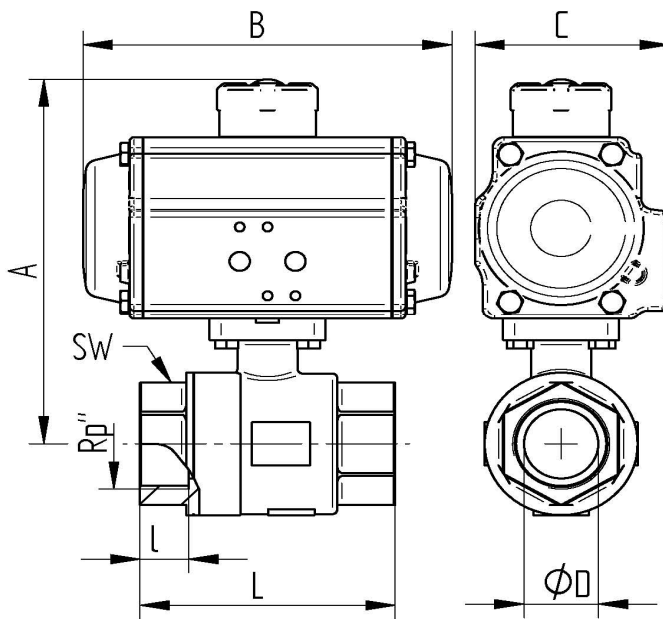
Gehäuse:	Edelstahl 1.4401
Einschraubmuffe:	Edelstahl 1.4401
Anschluss:	Gewindeende nach DIN EN 10226-1
Kugel:	Edelstahl 1.4401
Kugeldichtung:	RPTFE
Spindel:	Edelstahl 1.4401 ausblassicher
Spindeldichtung:	PTFE FKM
Antriebsanschluss	DIN EN ISO 5211 [direkt Anschluss]
Betriebstemperatur:	- 20°C bis max. + 150°C, druckabhängig
Betriebsdruck:	max. PN 140 bar temperaturabhängig

Zulassung : EAC nach TR CU 010/2011

TECHNISCHE DATEN DREHANTRIEB

Konstruktionsmerkmal:	Zahnstangen-Ritzel Prinzip
Kolbenführung:	Selbstzentrierend im Gehäuse
Gehäuse:	Aluminium-Legierung eloxiert
Deckel-Endkappen:	Aluminium-Legierung, RAL 5002 blau lackiert
Dichtungen:	NBR
Ritzel:	Stahl chemisch hartvernickelt
Kolben Zahnstange:	Aluminium-Legierung
Schwenkwinkel:	90° einstellbar von +5° bis -5°
Betriebstemperatur:	-15°C bis +80°C
Drehmoment max.:	Tabelle Drehmoment Steuerdrucktabelle
Steuermedium:	Gefilterte & geölte Luft nach Pneurop/ISO Kl. 4
Steuerdruck:	Ausgelegt auf 6 bar
Antrieb Armatur:	nach DIN ISO 5211
Antrieb Steuerventil:	nach Namur bzw. VDI/VDE 3845
Antrieb Signalgeräte:	nach Namur bzw. VDI/VDE 3845
Stellungsanzeige :	optisch, im Lieferumfang montiert

Anschlussgewinde innen / innen



Art. Nr.	Rp"	DN	øD mm	L mm	l mm	SW mm	A mm	B mm	C mm	Nm
PE 02 9768 -02	1/4"	10	11	65	13	27	201	189	71	17 18
PE 02 9768 -03	3/8"	12	13	65	11	27	201	189	71	17 18
PE 02 9768 -04	1/2"	15	16	75	16	27	201	189	71	17 18
PE 02 9768 -05	3/4"	20	20	80	18	33	204	189	71	17 18
PE 03 9768 -06	1"	25	25	90	18	41	172	210	103	21 35
PE 04 9768 -07	1 1/4"	32	32	110	21	50	191	229	114	33 48
PE 05 9768 -08	1 1/2"	40	40	120	22	58	211	264	126	44 71
PE 07 9768 -09	2"	50	50	140	25	70	268	337	157	102 166
PE 08 9768 -10	2 1/2"	65	65	185	38	87	307	377	178	165 238
PE 08 9768 -11	3"	80	80	205	38	104	319	377	178	165 238