

Edelstahl

TECHNISCHE DATEN KUGELHAHN

Design:	3-Wege Kugelhahn, reduzierte Durchgang
Gewindeanschluß :	Nach DIN EN 10226-1
Gehäusematerial :	Edelstahl 1.4408
Einschraubmuffen:	Edelstahl 1.4408
Kugelmateri al :	Edelstahl 1.4401
Kugeldichtungen :	R-PTFE (15%)
Spindelmaterial :	Edelstahl 1.4401
Spindeldichtungen :	PTFE FKM O-Ring
Antriebsanschluß :	Nach DIN EN ISO 5211
Sicherheit :	Ausblasgesicherte Spindel, antistatik Konstruktion
Betriebstemperatur :	-25°C bis max. +180°C, druckabhängig
Betriebsdruck :	Max. PN 63 bar, temperaturabhängig
Zulassung:	ATEX II 2G Ex h IIB T2 Gb ATEX II 2D Ex h IIB T280° Db

9338-L-BOHRUNG
9339-T-BOHRUNG

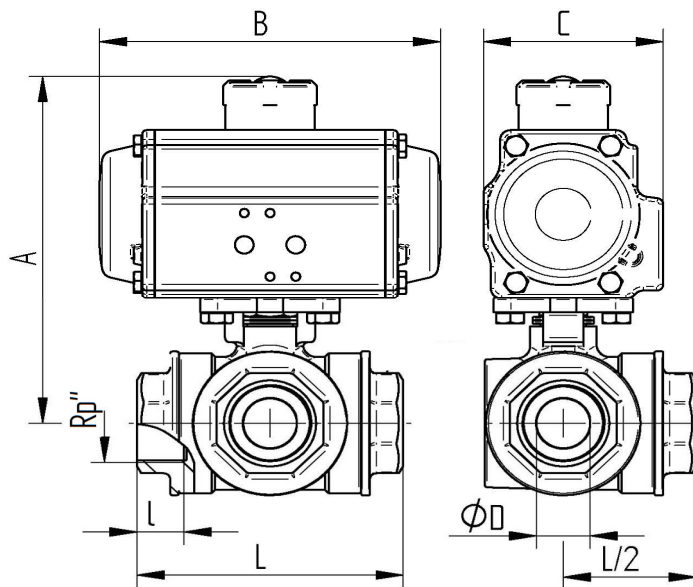


SIL
IEC 61508

TECHNISCHE DATEN DREHANTRIEB

Konstruktionsmerkmal:	Zahnstangen-Ritzel Prinzip
Kolbenführung:	Selbstzentrierend im Gehäuse
Gehäuse:	Aluminium-Legierung eloxiert
Deckel-Endkappen:	Aluminium-Legierung, RAL 5002 blau lackiert
Dichtungen:	NBR
Ritzel:	Stahl chemisch hartvernickelt
Kolben Zahnstange:	Aluminium-Legierung
Schwenkwinkel:	90° einstellbar von +5° bis -5°
Betriebstemperatur:	-15° C bis +80° C
Drehmoment max.:	Tabelle Drehmoment Steuerdrucktabelle
Steuermedium:	Gefilterte & geölte Luft nach Pneurop/ISO Kl. 4
Steuerdruck:	Ausgelegt auf 6 bar
Antrieb Armatur:	nach DIN ISO 5211
Antrieb Steuerventil:	nach Namur bzw. VDI/VDE 3845
Antrieb Signalgeräte:	nach Namur bzw. VDI/VDE 3845
Stellungsanzeige :	optisch, im Lieferumfang montiert
Zulassung :	ATEX nach 2014/34/EU

Anschlussgewinde innen / innen



Art. Nr.	Rp"	DN	ø D mm	L mm	l mm	A mm	B mm	C mm
PD02 9338_9339-02	1/4"	10	9,5	75	17	127	154	71
PD02 9338_9339-03	3/8"	12	11	75	17	127	154	71
PD02 9338_9339-04	1/2"	15	12	75	17	127	154	71
PD02 9338_9339-05	3/4"	20	15	85	20	131	154	71
PD02 9338_9339-06	1"	25	20	100	22	137	154	71
PD03 9338_9339-07	1 1/4"	32	25	122	24	165	189	90
PD03 9338_9339-08	1 1/2"	40	32	131	25	169	189	90
PD04 9338_9339-09	2"	50	40	158	28	191	210	103
PD05 9338_9339-10	2 1/2"	65	49	178	30	229	229	113
PD05 9338_9339-11	3"	80	60	202	33	239	229	113
PD06 9338_9339-12	4"	100	75	246	39	262	264	126

07/2024