

Edelstahl

TECHNISCHE DATEN KUGELHAHN

Bauweise:	3-Wege Kugelhahn, voller Durchgang
Konstruktion:	4-teilige Ausführung allseits dichtend Mittelteil radial ausbaubar.
Anschlussende:	Flansch nach DIN 2501/1-EN 1092-1
Flansch PN40	DN15-DN50
Flansch PN16	DN65-DN100
Antriebsanschluss:	Nach DIN EN ISO 5211 [direkter Aufbau]
Mediumtemperatur:	-25°C bis +180°C druckabhängig
Medium-Nenndruck:	Max. 40 bar DN- und temperaturabhängig
Gehäuse:	Edelstahl 1.4408
Anschraubteile:	Edelstahl 1.4408
Kugel:	Edelstahl 1.4401
Kugeldichtung:	R-PTFE (15%)
Spindel:	Edelstahl 1.4401 ausblassicher, antistatisch
Spindeldichtung:	PTFE FKM O-Ring
Zulassung :	ATEX nach 2014/34/EU

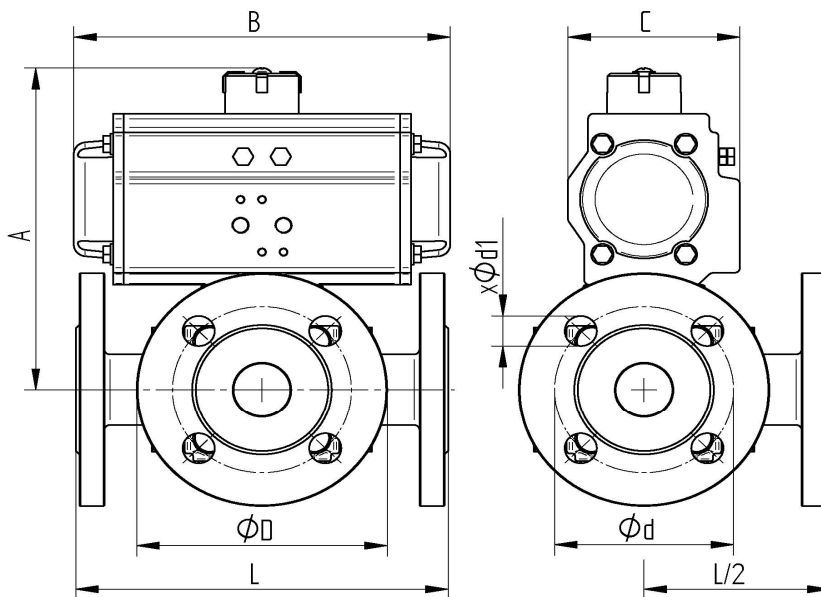
TECHNISCHE DATEN DREHANTRIEB

Konstruktionsmerkmal:	Zahnstangen-Ritzel Prinzip
Kolbenführung:	Selbstzentrierend im Gehäuse
Gehäuse:	Aluminium-Legierung eloxiert
Deckel-Endkappen:	Aluminium-Legierung, RAL 5002 blau lackiert
Dichtungen:	NBR
Ritzel:	Stahl chemisch hartvernickelt
Kolben Zahnstange:	Aluminium-Legierung
Schwenkwinkel:	90° einstellbar von +5° bis -5°
Betriebstemperatur:	-15° C bis +80° C
Drehmoment max.:	Tabelle Drehmoment Steuerdrucktabelle
Steuermedium:	Gefilterte & geölte Luft nach Pneurop/ISO Kl. 4
Steuerdruck:	Ausgelegt auf 6 bar
Antrieb Armatur:	nach DIN ISO 5211
Antrieb Steuerventil:	nach Namur bzw. VDI/VDE 3845
Antrieb Signalgeräte:	nach Namur bzw. VDI/VDE 3845
Stellungsanzeige :	optisch, im Lieferumfang montiert
Zulassung :	ATEX nach 2014/34/EU

Artikel 9342 : T-Bohrung
Artikel 9343 : L-Bohrung



SIL
IEC 61508



Art. Nr.	DN	L mm	øD mm	ød mm	xød1 mm	A mm	B mm	C mm
PE01 9342_9343-04	15	152	95	65	4xø14	138	154	71
PE02 9342_9343-05	20	167	105	75	4xø14	162	189	90
PE03 9342_9343-06	25	180	115	85	4xø14	179	210	103
PE03 9342_9343-07	32	190	140	100	4xø18	191	210	103
PE04 9342_9343-08	40	212	150	110	4xø18	211	229	113
PE05 9342_9343-09	50	230	165	125	4xø18	228	264	126
PE05 9342_9343-10	65	290	185	145	4xø18	253	264	126
PE07 9342_9343-11	80	310	200	160	8xø18	314	337	157
PE07 9342_9343-12	100	350	220	180	8xø18	337	337	157

08/2024