
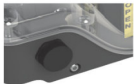


2 induktive Näherungsschalter, 2-Draht, ATEX

TECHNISCHE DATEN

Endschalterfabrikat :	P+F
Endschaltertyp :	NJ2-V3-N-2-Draht
Spannung :	8,2V DC
Maximaler Strom :	< 1 mA / < 3mA
Kontakte :	1000 Hz.
Temperatur :	-25°C bis max. +70°C
ATEX :	 II 2G Ex ia IIB T6 Gb II 2D Ex ia IIIC T80°C Db
Ex-Zone:	Zone 1, 2
SIL Level:	SIL 1-3 (IEC61508:2010)
EG-Baumuster- prüfbescheinigung:	EPS 14 ATEX 1 641 X / IECEx EPS 14.0015X



Art.Nr. 49894084

ohne Kabel



Art.Nr. 49894085

- Magnetventilanschluss für eine Spule ,
über vorkonfektioniertes Kabel mit 500 mm Länge
Kabelverschraubung M16x1,5 mm

Beschreibung

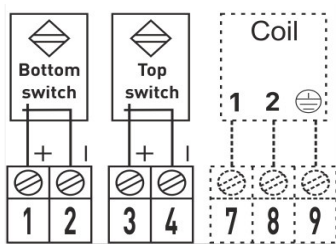
- Sehr kompakte Endschalterbox aus Vestamid+Polycarbonat/Edelstahl 1.4305
- Schutzart Gehäuse IP66/67 gemäß DIN EN 60529
- Kabelverschraubung M20x1,5 blau (für Kabel Ø 6-12mm)
- Direktmontage ohne Montagebrücke auf Antriebe mit einem Bohrbild 80 x 30mm und einer Wellenhöhe von 20 oder 30mm,
optional: mit Montagebrücke mit einem Bohrbild 50x25 oder 130x30 und einer Wellenhöhe von 20,30,40 und 50mm
- Neues, einfaches und zeitsparendes Befestigungssystem
- Vibrationsfest durch Schraubensicherung
- Dichtungen TPE und NBR, Schrauben Edelstahl 1.4301, Welle Polyamid PA6
- Wellendurchmesser des Antriebs: max. 32 mm
- Deckel Polycarbonat transparent mit integrierter, großer OPEN-CLOSED Anzeige
- Andere Gehäuse-Farben auf Anfrage
- SIL Level SIL 1-3 (IEC61508:2010)



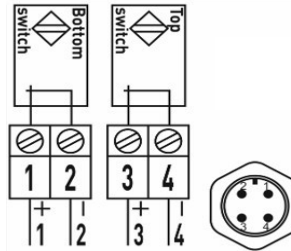
Art.Nr. 49894087

- M12-Steckverbindung, 4-polig, männlich
für schnelles und einfaches Anschließen
(an Stelle von Kabelverschraubung M20x1,5)

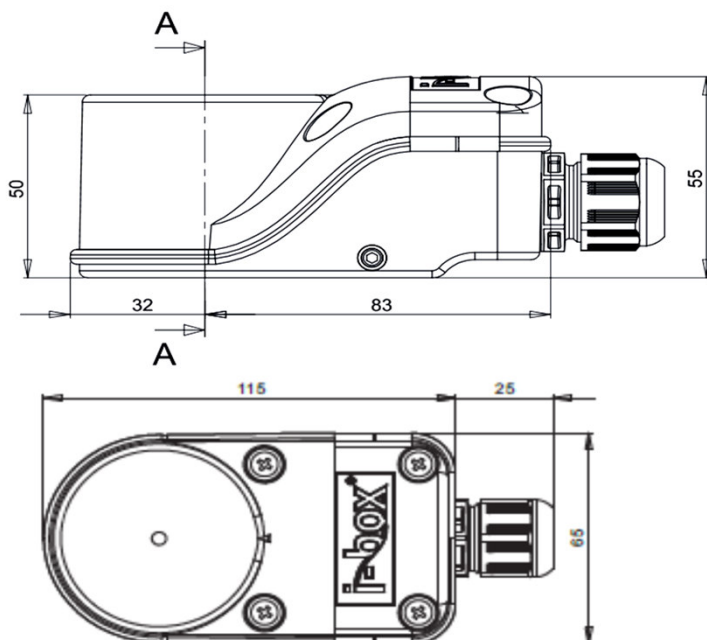
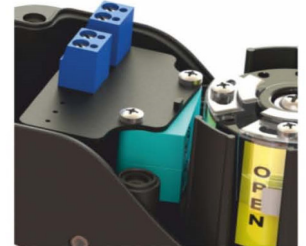
Anschlußbild Art.Nr. 49894084 / 49894085



Anschlußbild Art.Nr. 49894087



Schaltertyp:



SCHNITT A-A

