

Edelstahl

TECHNISCHE DATEN KUGELHAHN

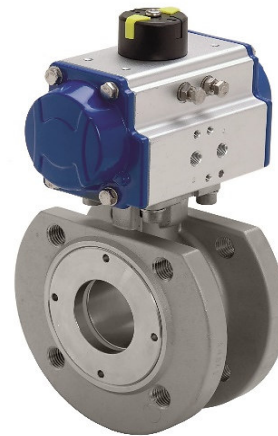
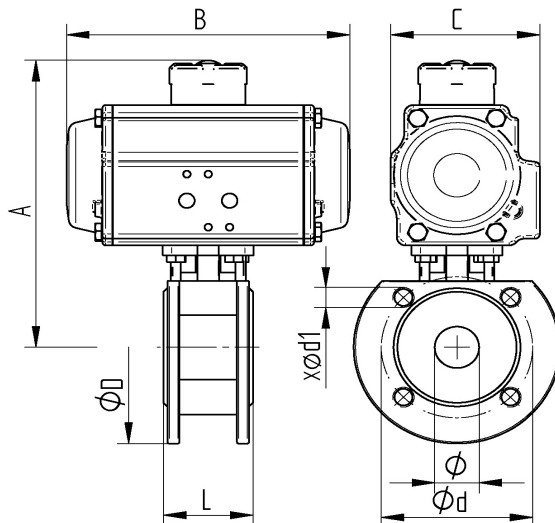
Gehäusematerial :	Edelstahl 1.4408
Flanschmaterial :	Edelstahl 1.4408
Einschraubring:	Edelstahl 1.4408
Kugelmaterail :	Edelstahl 1.4401
Kugeldichtungen :	R-PTFE (15%)
Spindelmaterial :	Edelstahl 1.4401
Spindeldichtungen :	PTFE FKM O-Ring
Gehäusewandstärke:	Nach EN 12516-1
Flanschanschluß :	Nach DIN 2501/1 - EN 1092-1
Baulänge:	Nach EN558-1 Reihe 27
Antriebsanschluß :	Nach DIN EN ISO 5211
Sicherheit :	Ausblasgesicherte Spindel Antistatik Konstruktion
Betriebstemperatur :	-25°C bis max. +180°C, druckabhängig
Betriebsdruck :	max. PN 40 bar, temperaturabhängig
Zulassung:	ATEX II 2G Ex h IIB T2 Gb ATEX II 2D Ex h IIIB T280° Db

TECHNISCHE DATEN DREHANTRIEB

Konstruktionsmerkmal:	Zahnstangen-Ritzel Prinzip
Kolbenführung:	Selbstzentrierend im Gehäuse
Gehäuse:	Aluminium-Legierung eloxiert
Deckel-Endkappen:	Aluminium-Legierung, RAL 5002 blau lackiert
Dichtungen:	NBR
Ritzel:	Stahl chemisch hartvernickelt
Kolben Zahnstange:	Aluminium-Legierung
Schwenkwinkel:	90° einstellbar von +5° bis -5°
Betriebstemperatur:	-15° C bis +80° C
Drehmoment max.:	Tabelle Drehmoment Steuerdrucktabelle
Steuermedium:	Gefilterte & geölte Luft nach Pneurop/ISO Kl. 4
Steuerdruck:	Ausgelegt auf 6 bar
Antrieb Armatur:	nach DIN ISO 5211
Antrieb Steuerventil:	nach Namur bzw. VDI/VDE 3845
Antrieb Signalgeräte:	nach Namur bzw. VDI/VDE 3845
Stellungsanzeige :	optisch, im Lieferumfang montiert
Zulassung :	ATEX nach 2014/34/EU



Flanschanschluß



Art. Nr.	DN	ø mm	A mm	B mm	C mm	L mm	øD mm	ød	x ø d1	Nm
PD01 0939-04	15	15	125	110	47	36	95	65	4xM12	7
PD02 0939-05	20	20	150	154	71	38	105	75	4xM12	22
PD02 0939-06	25	25	149	154	71	50	115	85	4xM12	22
PD02 0939-07	32	32	161	154	71	53	140	100	4xM16	22
PD03 0939-08	40	40	186	189	90	65	150	110	4xM16	44
PD03 0939-09	50	50	194	189	90	78	165	125	4xM16	44
PD04 0939-10	65	65	215	210	103	98	185	145	4xM16	68
PD05 0939-11	80	76	244	229	113	118	200	160	8xM16	100
PD06 0939-12	100	94	266	264	126	140	220	180	8xM16	141
PD08 0939-13	125	125	346	337	157	195	250	210	8xM16	327
PD09 0939-14	150	150	381	377	178	225	285	240	8xM20	483
PD10 0939-15	200	200	447	412	196	275	340	295	12xM20	670

07/2024