

Edelstahl

TECHNISCHE DATEN KUGELHAHN

Bauweise:	2-Wege Kugelhahn, voller Durchgang
Konstruktion:	2-teilige Ausführung
Anschlussende:	Flansch nach DIN 2501/1-EN 1092-1
Flansch PN40	DN15-DN65
Flansch PN16	DN80-DN200
Baulänge:	Nach EN 558-1 Reihe 27
Gehäusewandstärke:	Nach EN 12516-1
Antriebsanschluss:	Nach DIN EN ISO 5211
Mediumtemperatur:	-25°C bis max. +180°C, druckabhängig
Medium-Nenndruck:	Max. 40 bar temperaturabhängig
Gehäuse:	Edelstahl 1.4408
Einschraubring:	Edelstahl 1.4408
Kugel:	Edelstahl 1.4401
Spindel:	Edelstahl 1.4401 ausblassicher
Kugeldichtung:	R-PTFE (15%)
Spindeldichtung:	PTFE FKM O-Ring

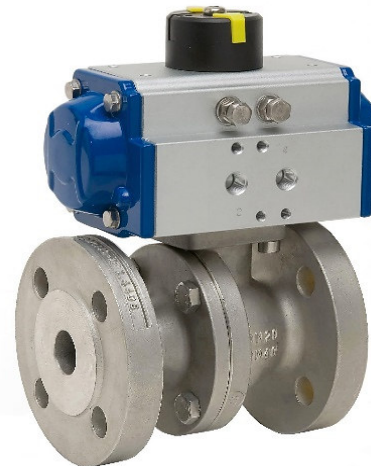
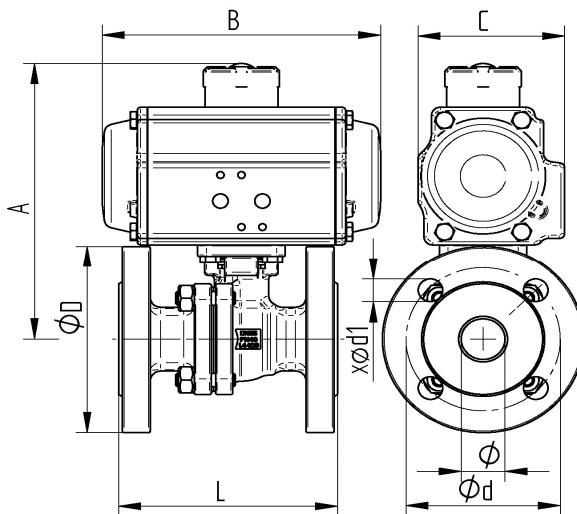
Zulassung: ATEX II 2G Ex h IIB T2 Gb
ATEX II 2D Ex h IIIB T280° Db
Firesafe nach DIN EN ISO 10497

TECHNISCHE DATEN DREHANTRIEB

Konstruktionsmerkmal:	Zahnstangen-Ritzel Prinzip
Kolbenführung:	Selbstzentrierend im Gehäuse
Gehäuse:	Aluminium-Legierung eloxiert
Deckel-Endkappen:	Aluminium-Legierung, RAL 5002 blau lackiert
Dichtungen:	NBR
Ritzel:	Stahl chemisch hartvernickelt
Kolben Zahnstange:	Aluminium-Legierung
Schwenkwinkel:	90° einstellbar von +5° bis -5°
Betriebstemperatur:	-15° C bis +80° C
Drehmoment max.:	Tabelle Drehmoment Steuerdrucktabelle
Steuermedium:	Gefilterte & geölte Luft nach Pneurop/ISO Kl. 4
Steuerdruck:	Ausgelegt auf 6 bar
Antrieb Armatur:	nach DIN ISO 5211
Antrieb Steuerventil:	nach Namur bzw. VDI/VDE 3845
Antrieb Signalgeräte:	nach Namur bzw. VDI/VDE 3845
Stellungsanzeige :	optisch, im Lieferumfang montiert
Zulassung :	ATEX nach 2014/34/EU



Flanschanschluss



Art. Nr.	DN	ø mm	A mm	B mm	C mm	L mm	øD mm	ød mm	ød1 mm
PE01 0920-04	15	15	138	154	71	115	95	65	4xø14
PE01 0920-05	20	20	143	154	71	120	105	75	4xø14
PE02 0920-06	25	25	168	189	90	125	115	85	4xø14
PE03 0920-07	32	32	191	210	103	130	140	100	4xø18
PE03 0920-08	40	38	197	210	103	140	150	110	4xø18
PE03 0920-09	50	50	205	210	103	150	165	125	4xø18
PE05 0920-10	65	63,5	253	264	126	170	185	145	4xø18
PE06 0920-11	80	76	279	266	139	180	200	160	8xø18
PE07 0920-12	100	100	337	337	157	190	220	180	8xø18
PE09 0920-13	125	125	415	412	196	325	250	240	8xø18
PE10 0920-14	150	150	465	488	217	350	285	240	8xø22
PE10 0920-15	200	200	519	488	217	400	340	295	12xø22