

### Edelstahl

#### TECHNISCHE DATEN KUGELHAHN

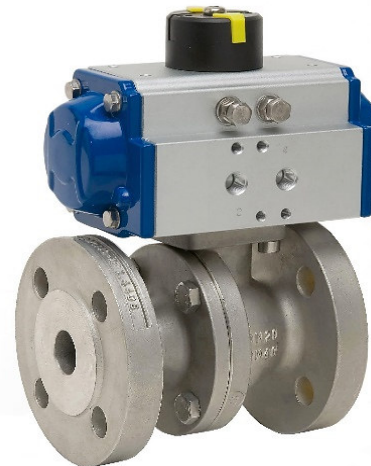
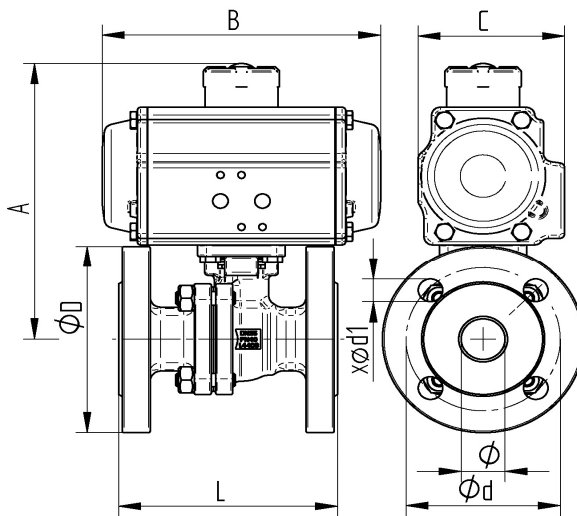
|                    |  |
|--------------------|--|
| Bauweise:          | 2-Wege Kugelhahn, voller Durchgang   |
| Konstruktion:      | 2-teilige Ausführung   |
| Anschlussende:     | Flansch nach DIN 2501/1-EN 1092-1  |
| Flansch PN40       | DN15-DN65  |
| Flansch PN16       | DN80-DN200   |
| Baulänge:          | Nach EN 558-1 Reihe 27   |
| Gehäusewandstärke: | Nach EN 12516-1  |
| Antriebsanschluss: | Nach DIN EN ISO 5211   |
| Mediumtemperatur:  | -25°C bis max. +180°C, druckabhängig   |
| Medium-Nenndruck:  | Max. 40 bar temperaturabhängig   |
| Gehäuse:           | Edelstahl 1.4408   |
| Einschraubring:    | Edelstahl 1.4408   |
| Kugel:             | Edelstahl 1.4401   |
| Spindel:           | Edelstahl 1.4401 ausblassicher   |
| Kugeldichtung:     | R-PTFE (15%)   |
| Spindeldichtung:   | PTFE   FKM O-Ring  |
| Zulassung:         | ATEX II 2G Ex h IIB T2 Gb<br>ATEX II 2D Ex h IIIB T280° Db<br>Firesafe nach DIN EN ISO 10497 |

#### TECHNISCHE DATEN DREHANTRIEB

|                         |   |
|-------------------------|---|
| Konstruktionsmerkmal:   | Zahnstangen-Ritzel Prinzip                      |
| Kolbenführung:          | Selbstzentrierend im Gehäuse                    |
| Gehäuse:                | Aluminium-Legierung eloxiert                    |
| Deckel-Endkappen:       | Aluminium-Legierung, RAL 5002 blau lackiert     |
| Dichtungen:             | NBR   |
| Ritzel:                 | Stahl chemisch hartvernickelt                   |
| Kolben   Zahnstange:    | Aluminium-Legierung                             |
| Schwenkwinkel:          | 90° einstellbar von +5° bis -5°                 |
| Betriebstemperatur:     | -15° C bis +80° C                               |
| Drehmoment max.:        | Tabelle Drehmoment   Steuerdrucktabelle         |
| Steuermedium:           | Gefilterte & geölte Luft nach Pneurop/ISO Kl. 4 |
| Steuerdruck:            | Ausgelegt auf 6 bar                             |
| Antrieb   Armatur:      | nach DIN ISO 5211                               |
| Antrieb   Steuerventil: | nach Namur bzw. VDI/VDE 3845                    |
| Antrieb   Signalgeräte: | nach Namur bzw. VDI/VDE 3845                    |
| Stellungsanzeige :      | optisch, im Lieferumfang montiert               |
| Zulassung :             | ATEX nach 2014/34/EU                            |



#### Flanschanschluss



| Art. Nr.     | DN  | ø mm | A mm | B mm | C mm | L mm | øD mm | ød mm | ød1 mm | Nm  |
|--------------|-----|------|------|------|------|------|-------|-------|--------|-----|
| PD01 0920-04 | 15  | 15   | 118  | 110  | 47   | 115  | 95    | 65    | 4xø14  | 7   |
| PD02 0920-05 | 20  | 20   | 143  | 154  | 71   | 120  | 105   | 75    | 4xø14  | 22  |
| PD02 0920-06 | 25  | 25   | 149  | 154  | 71   | 125  | 115   | 85    | 4xø14  | 22  |
| PD02 0920-07 | 32  | 32   | 161  | 154  | 71   | 130  | 140   | 100   | 4xø18  | 22  |
| PD03 0920-08 | 40  | 38   | 186  | 189  | 90   | 140  | 150   | 110   | 4xø18  | 44  |
| PD03 0920-09 | 50  | 50   | 194  | 189  | 90   | 150  | 165   | 125   | 4xø18  | 44  |
| PD05 0920-10 | 65  | 63,5 | 243  | 229  | 113  | 170  | 185   | 145   | 4xø18  | 100 |
| PD05 0920-11 | 80  | 76   | 256  | 229  | 113  | 180  | 200   | 160   | 8xø18  | 100 |
| PD06 0920-12 | 100 | 100  | 289  | 264  | 126  | 190  | 220   | 180   | 8xø18  | 141 |
| PD08 0920-13 | 125 | 125  | 376  | 337  | 157  | 325  | 250   | 240   | 8xø18  | 327 |
| PD09 0920-14 | 150 | 150  | 411  | 377  | 178  | 350  | 285   | 240   | 8xø22  | 483 |
| PD10 0920-15 | 200 | 200  | 487  | 412  | 196  | 400  | 340   | 295   | 12xø22 | 670 |

07/2024