

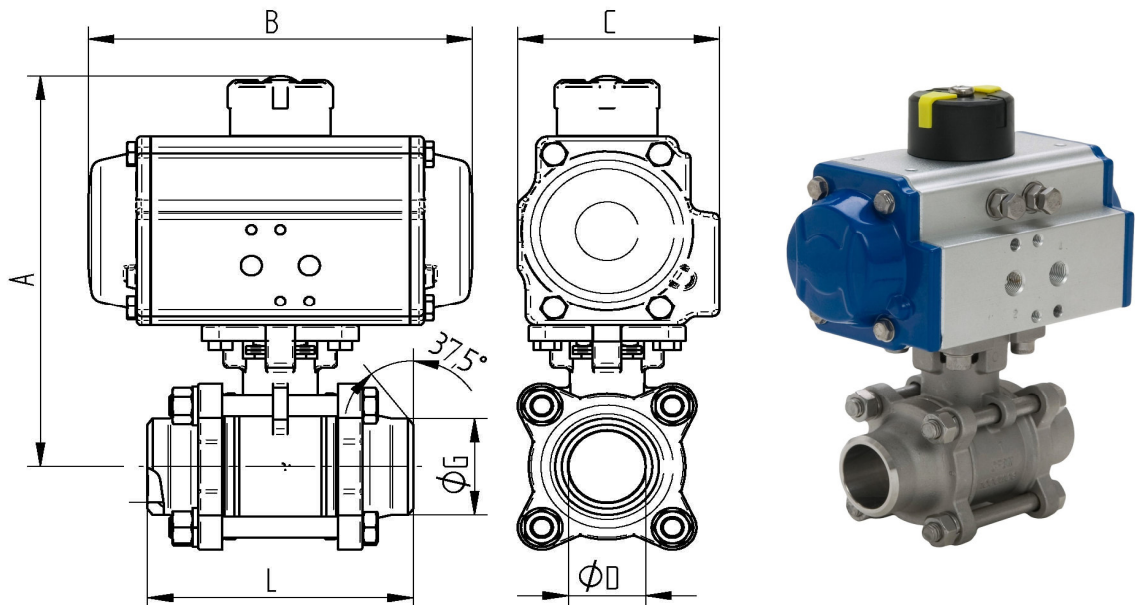
### Edelstahl

#### TECHNISCHE DATEN KUGELHAHN

Design:	3-teilige Konstruktion mit vollem Durchgang
Anschluß:	Anschweißende
Gehäusematerial:	Edelstahl 1.4408
Einschraubteile:	Edelstahl 1.4408
Kugelmaterail:	Edelstahl 1.4401
Kugeldichtungen:	R-PTFE (15%)
Spindelmaterial:	Edelstahl 1.4401
Spindeldichtungen:	PTFE   FKM O-Ring
Antriebsanschluß:	Nach DIN EN ISO 5211
Sicherheit:	Ausblasgesicherte Spindel, antistatik Konstruktion
Betriebstemperatur:	-25°C bis max. +180°C, druckabhängig
Betriebsdruck:	Max. PN 63 bar, temperaturabhängig
<b>Zulassung:</b>	ATEX II 2G Ex h IIB T2 Gb ATEX II 2D Ex h IIB T280° Db

#### TECHNISCHE DATEN DREHANTRIEB

Konstruktionsmerkmal:	Zahnstangen-Ritzel Prinzip
Kolbenführung:	Selbstzentrierend im Gehäuse
Gehäuse:	Aluminium-Legierung eloxiert
Deckel-Endkappen:	Aluminium-Legierung, RAL 5002 blau lackiert
Dichtungen:	NBR
Ritzel:	Stahl chemisch hartvernickelt
Kolben   Zahnstange:	Aluminium-Legierung
Schwenkwinkel:	90° einstellbar von +5° bis -5°
Betriebstemperatur:	-15° C bis +80° C
Drehmoment max.:	Tabelle Drehmoment   Steuerdrucktabelle
Steuermedium:	Gefilterte & geölte Luft nach Pneurop/ISO Kl. 4
Steuerdruck:	Ausgelegt auf 6 bar
Antrieb   Armatur:	nach DIN ISO 5211
Antrieb  Steuerventil:	nach Namur bzw. VDI/VDE 3845
Antrieb   Signalgeräte:	nach Namur bzw. VDI/VDE 3845
Stellungsanzeige :	optisch, im Lieferumfang montiert
<b>Zulassung :</b>	ATEX nach 2014/34/EU



Art. Nr.	DN	ø D mm	øG mm	L mm	A mm	B mm	C mm
PE01 9337-02	10	11	18,1	70	121	154	71
PE01 9337-03	12	12,5	18,1	70	121	154	71
PE01 9337-04	15	15	21,7	75	132	154	71
PE02 9337-05	20	20	27,2	90	159	189	90
PE02 9337-06	25	25	34	100	167	189	90
PE03 9337-07	32	32	42,7	110	184	210	103
PE04 9337-08	40	40	57,6	125	203	229	113
PE04 9337-09	50	50	60,5	150	211	229	113
PE07 9337-10	65	65	76	190	291	337	157
PE07 9337-11	80	80	93	220	304	337	157
PE08 9337-12	100	100	116	270	334	377	178