

Edelstahl

TECHNISCHE DATEN KUGELHAHN

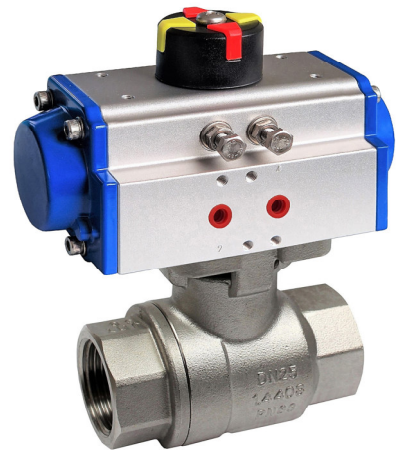
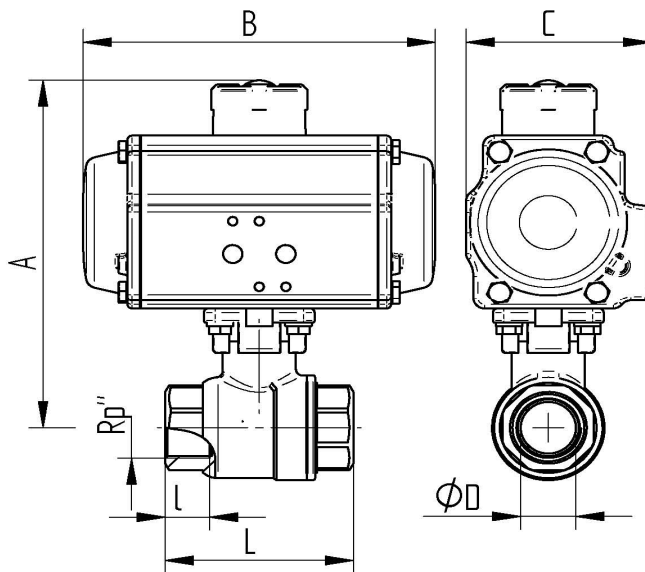
Bauweise:	2-Wege Kugelhahn, voller Durchgang
Konstruktion:	2-teilige Ausführung
Anschlussende:	Innengewinde nach DIN EN 10226-1
Antriebsanschluss:	Nach DIN EN ISO 5211
Mediumtemperatur:	-25°C bis max. +180°C, druckabhängig
Medium-Nennndruck:	Max. 63 bar temperaturabhängig
Gehäuse:	Edelstahl 1.4408
Einschraubmuffe:	Edelstahl 1.4408
Kugel:	Edelstahl 1.4401
Spindel:	Edelstahl 1.4401
Kugeldichtung:	R-PTFE (15%)
Spindeldichtung:	PTFE FKM O-Ring
Sicherheit :	Ausblasgesicherte Spindel, antistatik Konstruktion
Zulassung:	ATEX II 2G Ex h IIB T2 Gb ATEX II 2D Ex h IIB T280° Db



TECHNISCHE DATEN DREHANTRIEB

Konstruktionsmerkmal:	Zahnstangen-Ritzel Prinzip
Kolbenführung:	Selbstzentrierend im Gehäuse
Gehäuse:	Aluminium-Legierung eloxiert
Deckel-Endkappen:	Aluminium-Legierung, RAL 5002 blau lackiert
Dichtungen:	NBR
Ritzel:	Stahl chemisch hartvernickelt
Kolben Zahnstange:	Aluminium-Legierung
Schwenkwinkel:	90° einstellbar von +5° bis -5°
Betriebstemperatur:	-15°C bis +80°C
Drehmoment max.:	Tabelle Drehmoment Steuerdrucktabelle
Steuermedium:	Gefilterte & geölte Luft nach Pneurop/ISO Kl. 4
Steuerdruck:	Ausgelegt auf 6 bar
Antrieb Armatur:	nach DIN ISO 5211
Antrieb Steuerventil:	nach Namur bzw. VDI/VDE 3845
Antrieb Signalgeräte:	nach Namur bzw. VDI/VDE 3845
Stellungsanzeige :	optisch, im Lieferumfang montiert
Zulassung:	ATEX 2014/34/EU

Anschlussgewinde innen / innen



Art.Nr.	Rp"	DN	øD mm	L mm	l mm	A mm	B mm	C mm	PD Nm
PD01 9652-02	1/4"	08	11,5	56	11	107	110	47	7
PD01 9652-03	3/8"	10	12,5	56	12	107	110	47	7
PD01 9652-04	1/2"	15	15	57	14	107	110	47	7
PD02 9652-05	3/4"	20	20	64	14	132	154	71	22
PD02 9652-06	1"	25	25	77	17	136	154	71	22
PD02 9652-07	1 1/4"	32	32	90	18	144	154	71	22
PD03 9652-08	1 1/2"	40	40	105	20	169	189	90	44
PD03 9652-09	2"	50	50	125	24	177	189	90	44
PD05 9652-10	2 1/2"	65	65	153	27	226	229	113	100
PD05 9652-11	3"	80	76	172	31	242	229	113	100
PD06 9652-12	4"	100	94	221	38	264	264	126	141

07/2024