

Messing

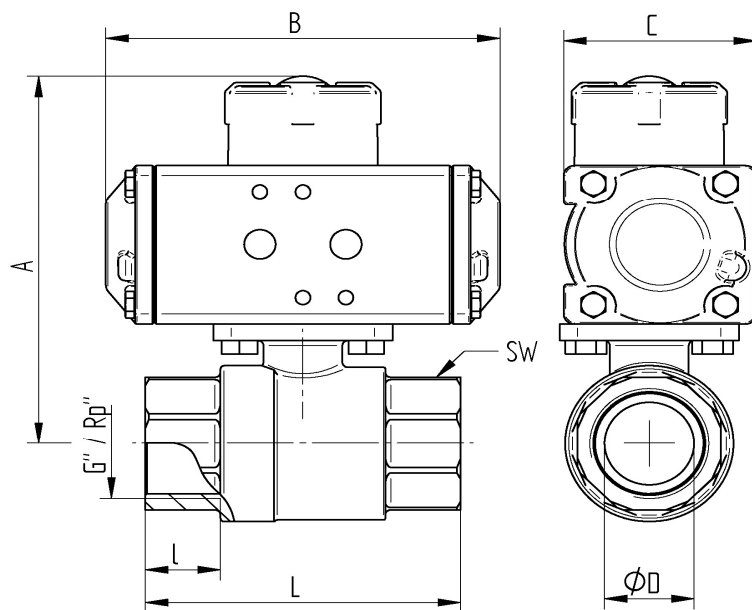
TECHNISCHE DATEN KUGELHAHN

Betriebstemperatur :	-20°C bis max. + 120°C, druckabhängig
Betriebsdruck :	max. PN 40 bar
Anschlußgewinde :	nach DIN EN ISO 228-1 (1/4" - 3") nach DIN EN 10226-1 (4")
Antriebsanschluß :	nach DIN EN ISO 5211
Gehäusematerial :	Messing vernickelt - CW 617 N
Kugel :	Messing hart verchromt - CW 617 N
Kugeldichtungen :	PTFE FKM
Spindel :	Messing - CW 614 N
Spindeldichtungen :	PTFE FKM

TECHNISCHE DATEN DREHANTRIEB

Konstruktionsmerkmal:	Zahnstangen-Ritzel Prinzip
Kolbenführung:	Selbstzentrierend im Gehäuse
Gehäuse:	Aluminium-Legierung eloxiert
Deckel-Endkappen:	Aluminium-Legierung, RAL 5002 blau lackiert
Dichtungen:	NBR
Ritzel:	Stahl chemisch hartvernickelt
Kolben Zahnstange:	Aluminium-Legierung
Schwenkwinkel:	90° einstellbar von +5° bis -5°
Betriebstemperatur:	-15° C bis +80° C
Drehmoment max.:	Tabelle Drehmoment Steuerdrucktabelle
Steuermedium:	Gefilterte & geölte Luft nach Pneurop/ISO Kl. 4
Steuerdruck:	Ausgelegt auf 6 bar
Antrieb Armatur:	nach DIN ISO 5211
Antrieb Steuerventil:	nach Namur bzw. VDI/VDE 3845
Antrieb Signalgeräte:	nach Namur bzw. VDI/VDE 3845
Stellungsanzeige :	optisch, im Lieferumfang montiert
Zulassung :	ATEX nach 2014/34/EU

Anschlussgewinde innen / innen



Art. Nr.	G"(Rp")	øD	A mm	B mm	C mm	L mm	l mm	SW mm	Nm
PD010767-04	G 1/2"	15	99	110	47	64	17	26	7
PD010767-05	G 3/4"	20	102	110	47	76	19	32	7
PD010767-06	G 1"	25	106	110	47	88	21	40	7
PD020767-07	G 1 1/4"	32	131	154	71	96	22	50	22
PD020767-08	G 1 1/2"	40	147	154	71	103	22	54	22
PD020767-09	G 2"	50	154	154	71	121	25	70	22