

Edelstahl

TECHNISCHE DATEN KUGELHAHN

Betriebstemperatur : -20°C bis max. +180°C, druckabhängig
 Betriebsdruck : max. PN 40 bar, temperaturabhängig
 Flanschanschluss : nach EN 1092-1
 Antriebsanschluss : nach ISO 5211
 Gehäusematerial : Edelstahl 1.4408
 Kugel : Edelstahl 1.4401
 Kugeldichtung : R-PTFE (15%)
 Spindel : Edelstahl 1.4401
 Spindeldichtung : PTFE | FKM O-Ring
 Sicherheit : ausblassichere Spindel, Anti Statik Ausführung

Zulassung : ATEX nach 2014/34/EU

9342 : T-Bohrung
9343 : L-Bohrung

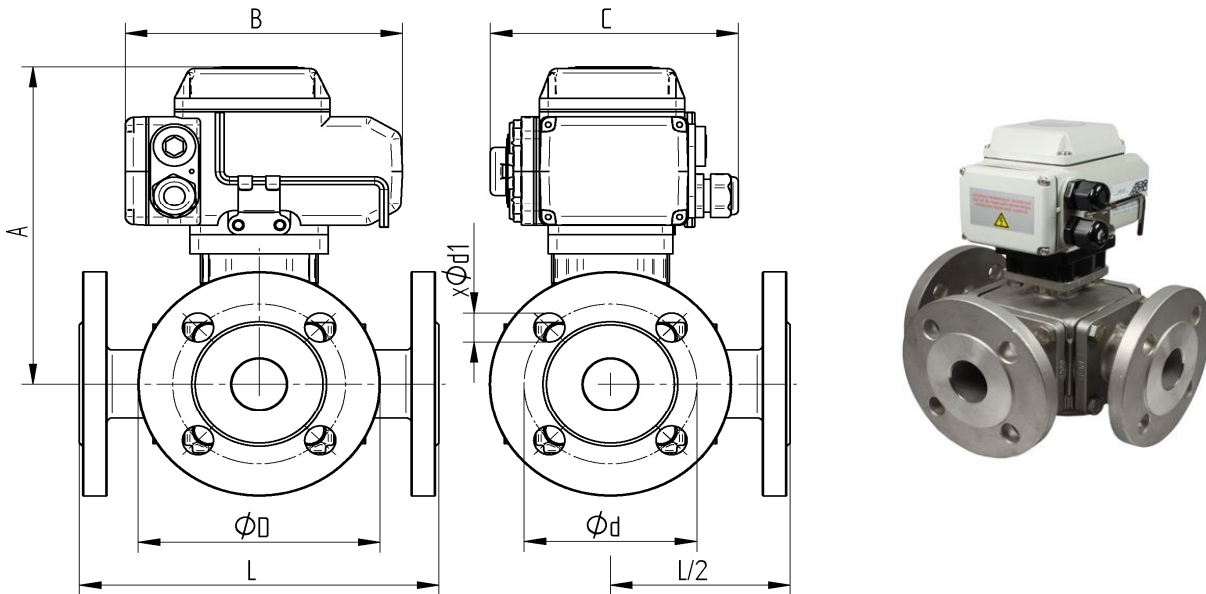
TECHNISCHE DATEN STELLANTRIEB

Funktionsweise : *AUF* *ZU*
 Steuerspannung : 230 V AC 50/60 Hz; 24 V DC
 Betriebstemperatur : - 25° C bis + 55 ° C
 Stellwinkel : 0-90 ° für Kugelhähne max 270 °
 Schutzart : IP 67
 elektr. Anschluß : 1 M20 Verschraubung: Spannungsversorgung
 1 M20 Verschraubung: Stellungsrückmeldung
 Endschalter : 2 Stück für 90° Drehung
 2 Stück für Rückmeldung *Auf* *Zu*
 Handnotbetätigung : Inbusschlüssel
 Gehäuse, Deckel : Aluminium-Legierung lackiert

Verbindungsstellen

ISO-Aufnahme : nach ISO 5211 (siehe Tabelle)
 Stellungsanzeige : optisch

Flanschanschluss



| Art. Nr. 230V 50 Hz. | Art. Nr. 24V DC | øDN | A mm | B mm | C mm | L mm | øD mm | ød mm | Xød1 mm | Sek. | Nm |
|----------------------|---------------------|-----|------|------|------|------|-------|-------|---------|------|-----|
| AE06 9342 / 9343-04 | AE07 9342 / 9343-04 | 15 | 182 | 160 | 140 | 152 | 95 | 65 | 4xø14 | 25 | 50 |
| AE06 9342 / 9343-05 | AE07 9342 / 9343-05 | 20 | 187 | 160 | 140 | 167 | 105 | 75 | 4xø14 | 25 | 50 |
| AE06 9342 / 9343-06 | AE07 9342 / 9343-06 | 25 | 193 | 160 | 140 | 180 | 115 | 85 | 4xø14 | 25 | 50 |
| AE09 9342 / 9343-07 | AE10 9342 / 9343-07 | 32 | 229 | 197 | 140 | 190 | 140 | 100 | 4xø18 | 30 | 100 |
| AE09 9342 / 9343-08 | AE10 9342 / 9343-08 | 40 | 236 | 197 | 140 | 212 | 150 | 110 | 4xø18 | 30 | 100 |
| AE11 9342 / 9343-09 | AE12 9342 / 9343-09 | 50 | 281 | 255 | 182 | 230 | 165 | 125 | 4xø18 | 30 | 200 |
| AE11 9342 / 9343-10 | AE12 9342 / 9343-10 | 65 | 306 | 255 | 182 | 290 | 185 | 145 | 4xø18 | 30 | 200 |
| AE13 9342 / 9343-11 | AE14 9342 / 9343-11 | 80 | 319 | 255 | 182 | 310 | 200 | 160 | 8xø18 | 30 | 400 |
| AE13 9342 / 9343-12 | AE14 9342 / 9343-12 | 100 | 341 | 255 | 182 | 350 | 220 | 180 | 8xø18 | 30 | 400 |