

Edelstahl

TECHNISCHE DATEN KUGELHAHN

Betriebstemperatur : -20°C bis max. +180°C, druckabhängig
 Betriebsdruck : max. PN 40 bar, temperaturabhängig
 Flanschanschluss : nach EN 1092-1
 Antriebsanschluss : nach ISO 5211
 Gehäusematerial : Edelstahl 1.4408
 Kugel : Edelstahl 1.4401
 Kugeldichtung : R-PTFE (15%)
 Spindel : Edelstahl 1.4401
 Spindeldichtung : PTFE | FKM O-Ring
 Sicherheit : ausblässichere Spindel, Anti Statik Ausführung

Zulassung : ATEX nach 2014/34/EU

9342 : T-Bohrung
9343 : L-Bohrung

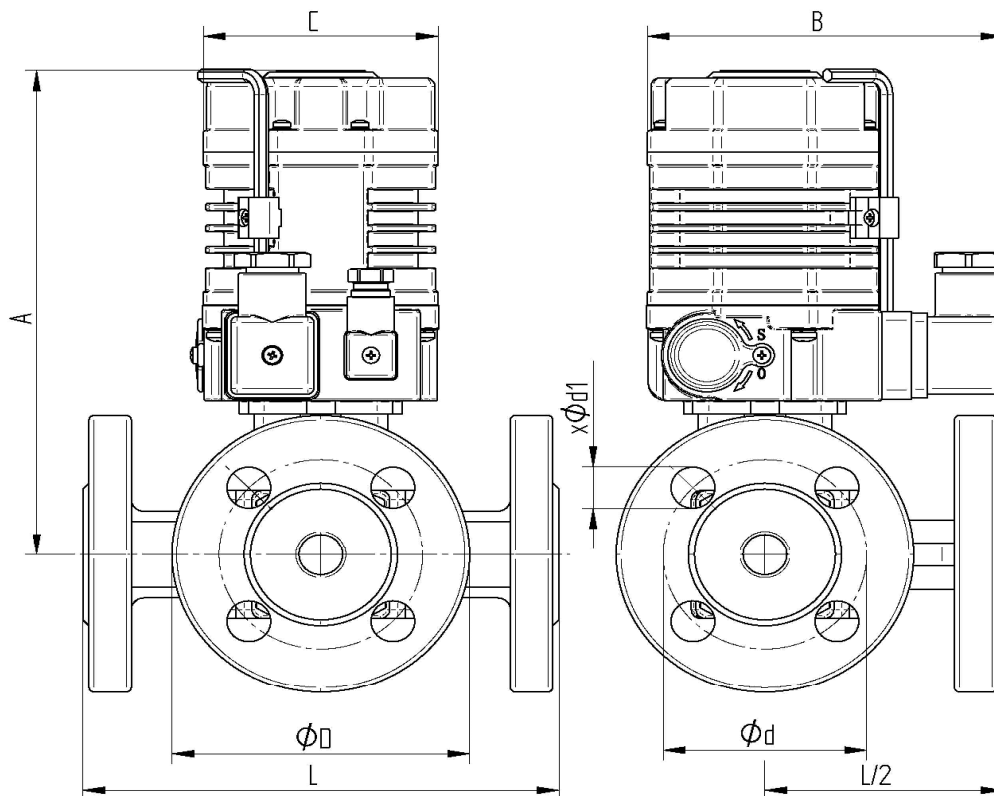
TECHNISCHE DATEN STELLANTRIEB

Funktionsweise : *AUF* *ZU*
 Steuerspannung : AE 01 : 230V AC 50/60 Hz.
 AE 02 : 24V DC
 Leistungsaufnahme : AE 01: 6 W
 AE 02: 8 W
 Betriebstemperatur : - 25°C bis max. + 55°C
 Stellzeit : ca. 15 Sek. für 90° bei 18 Nm
 Drehwinkel : eingestellt 90° für Kugelhähne max. 360°
 Drehmoment max : 18 Nm
 Schutzart : IP 64
 Elektrischer Anschluß : 1 außenliegender Stecker für Spannung
 1 außenliegender Stecker für Signal
 Endschalter : 2 Stück für 90° Drehung
 2 Stück für Rückmeldung *Auf* *Zu*

Verbindungsstellen

ISO-Aufnahme : nach DIN EN 5211
 F 03/04/05 Stern 9x9/ 11x11
 Stellungsanzeige : optisch

Flanschanschluss



Art. Nr. 230V 50 Hz.	Art. Nr. 24V DC	øDN	A mm	B mm	C mm	L mm	øD mm	ød mm	Xød1 mm	Sek.	Nm
AE01 9342 / 9343-04	AE02 9342 / 9343-04	15	167	116	75	152	95	65	4xø14	15	18