

### Edelstahl

#### TECHNISCHE DATEN KUGELHAHN

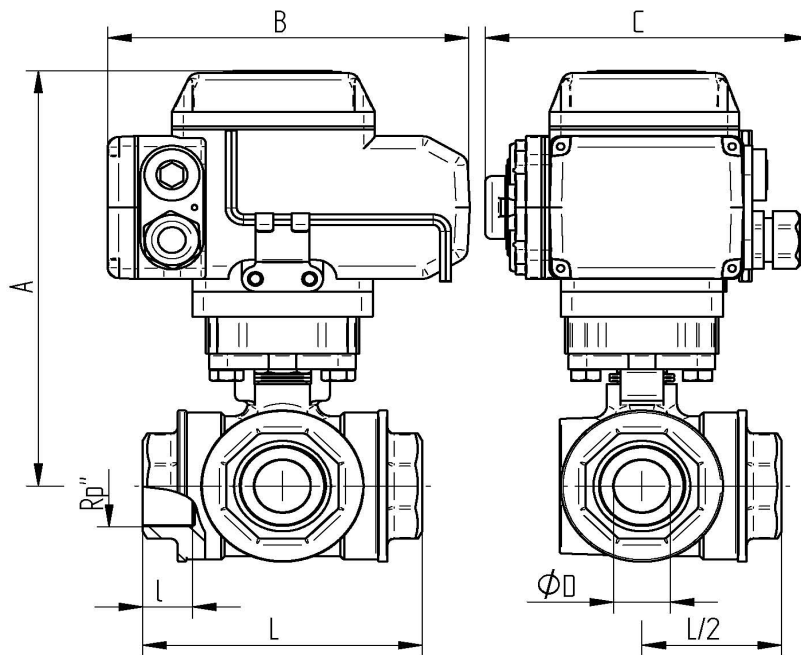
Gewindeanschluß :	Nach DIN EN 10226-1
Gehäusematerial :	Edelstahl 1.4408
Einschraubmuffen:	Edelstahl 1.4408
Kugelmaterail :	Edelstahl 1.4401
Kugeldichtungen :	R-PTFE (15%)
Spindelmaterial :	Edelstahl 1.4401
Spindeldichtungen :	PTFE   FKM O-Ring
Antriebsanschluß :	Nach DIN EN ISO 5211
Sicherheit :	Ausblasgesicherte Spindel, antistatik Konstruktion
Betriebstemperatur :	-25°C bis max. +180°C, druckabhängig
Betriebsdruck :	Max. PN 63 bar, temperaturabhängig
Zulassung:	ATEX II 2G Ex h IIB T2 Gb ATEX II 2D Ex h IIIB T280° Db

#### TECHNISCHE DATEN STELLANTRIEB

Funktionsweise :	*AUF* *ZU*
Steuerspannung :	230 V AC 50/60 Hz; 24 V DC
Betriebstemperatur :	- 25° C bis + 55 ° C
Stellwinkel:	0-90 ° für Kugelhähne max 270 °
Schutzart :	IP 67
elektr. Anschluß :	1 M20 Verschraubung: Spannungsversorgung 1 M20 Verschraubung: Stellungsrückmeldung
Endschalter :	2 Stück für 90° Drehung 2 Stück für Rückmeldung *Auf* *Zu*
Handnotbetätigung:	Inbusschlüssel
Gehäuse, Deckel:	Aluminium-Legierung lackiert
<b>Verbindungsstellen</b>	
ISO-Aufnahme :	nach ISO 5211 (siehe Tabelle)
Stellungsanzeige :	optisch

**9338-L-BOHRUNG**  
**9339-T-BOHRUNG**

### Anschlussgewinde IG



Art. Nr. 230V 50 Hz.	Art. Nr. 24V DC	G"	DN	øD mm	A mm	B mm	C mm	L mm	l mm	sec.	Nm
AE04 9338 / 9339-06	AE05 9338 / 9339-06	1"	25	20	181	162	138	100	22	12	30
AE04 9338 / 9339-07	AE05 9338 / 9339-07	1 1/4"	32	25	190	162	138	122	24	12	30
AE06 9338 / 9339-08	AE07 9338 / 9339-08	1 1/2"	40	32	194	162	138	131	25	25	50
AE06 9338 / 9339-09	AE07 9338 / 9339-09	2"	50	40	205	162	138	158	28	25	50
AE09 9338 / 9339-10	AE10 9338 / 9339-10	2 1/2"	65	49	254	196	145	178	30	30	100
AE11 9338 / 9339-11	AE12 9338 / 9339-11	3"	80	60	302	255	182	202	33	30	200
AE11 9338 / 9339-12	AE12 9338 / 9339-12	4"	100	75	315	255	182	246	39	30	200