

Edelstahl

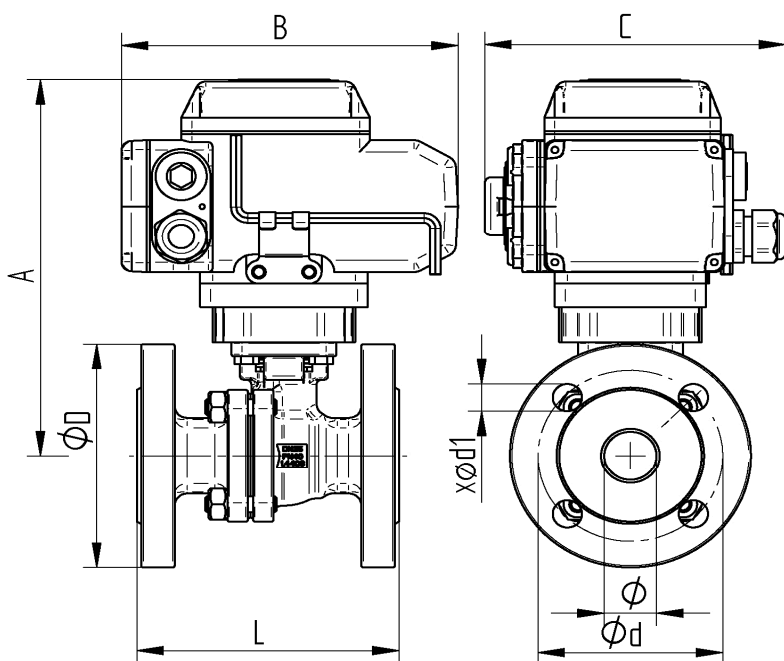
TECHNISCHE DATEN KUGELHAHN

Gehäusematerial :	Edelstahl 1.4408
Flanschmaterial :	Edelstahl 1.4408
Kugelmaterail :	Edelstahl 1.4401
Kugeldichtungen :	R-PTFE (15%)
Spindelmaterial :	Edelstahl 1.4401
Spindeldichtungen :	PTFE FKM O-Ring
Gehäusewandstärke:	Nach EN 12516-1
Flanschanschluß :	Nach DIN 2501/1 - EN 1092-1
Baulänge:	Nach EN558-1 Reihe 27
Antriebsanschluß :	Nach DIN EN ISO 5211
Sicherheit :	Ausblasgesicherte Spindel, antistatik Konstruktion
Betriebstemperatur :	-25°C bis max. +180°C, druckabhängig
Betriebsdruck :	max. PN 40 bar, temperaturabhängig
Zulassung:	ATEX II 2G Ex h IIB T2 Gb ATEX II 2D Ex h IIB T280° Db Firesafe nach DIN EN ISO 10497

TECHNISCHE DATEN STELLANTRIEB

Funktionsweise :	*AUF* *ZU*
Steuerspannung :	230 V AC 50/60 Hz; 24 V DC
Betriebstemperatur :	- 25° C bis + 55 ° C
Stellwinkel:	0-90 ° für Kugelhähne max 270 °
Schutzart :	IP 67
elektr. Anschluß :	1 M20 Verschraubung: Spannungsversorgung 1 M20 Verschraubung: Stellungsrückmeldung
Endschalter :	2 Stück für 90° Drehung 2 Stück für Rückmeldung *Auf* *Zu*
Handnotbetätigung:	Inbusschlüssel
Gehäuse, Deckel:	Aluminium-Legierung lackiert
Verbindungsstellen	
ISO-Aufnahme :	nach ISO 5211 (siehe Tabelle)
Stellungsanzeige :	optisch

Flanschanschluß



Art. Nr. 230V 50 Hz.	Art. Nr. 24V DC	DN	ø mm	A mm	B mm	C mm	L mm	øD mm	ød mm	xød1mm	Sek.	Nm
AE04 0920-07	AE05 0920-07	32	32	205	162	138	130	140	100	4xø18	12	30
AE04 0920-08	AE05 0920-08	40	38	211	162	138	140	150	110	4xø18	12	30
AE06 0920-09	AE07 0920-09	50	50	219	162	138	150	165	125	4xø18	25	50
AE09 0920-10	AE10 0920-10	65	65	268	196	145	170	185	145	4xø18	30	100
AE09 0920-11	AE10 0920-11	80	76	281	196	145	180	200	160	8xø18	30	100
AE11 0920-12	AE12 0920-12	100	94	342	255	182	190	220	180	8xø18	30	200
AE13 0920-13	AE14 0920-13	125	125	381	255	182	325	250	210	8xø18	30	400
AE13 0920-14	AE14 0920-14	150	150	399	255	182	350	285	240	8xø22	30	400