

Edelstahl

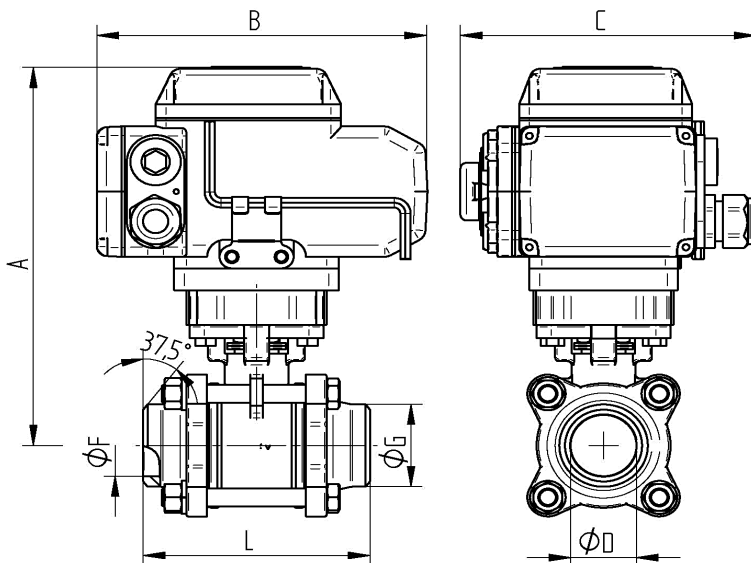
TECHNISCHE DATEN KUGELHAHN

Bauweise:	2-Wege Kugelhahn, voller Durchgang
Konstruktion:	3-teilige Ausführung
Anschlussende:	Anschweißende
Baulänge:	Nach DIN 3202 S13
Antriebsanschluss:	Nach DIN EN ISO 5211 [direkter Aufbau]
Mediumtemperatur:	-25°C bis +180°C druckabhängig
Medium-Nenndruck:	Max. 63 bar temperaturabhängig
Gehäuse:	Edelstahl 1.4408
Einschraubmuffe:	Edelstahl 1.4408
Kugel:	Edelstahl 1.4401
Spindel:	Edelstahl 1.4401 ausblassicher
Kugeldichtung:	R-PTFE (15%)
Spindeldichtung:	PTFE FKM O-Ring
Inspektion und Test:	API 598, EN 12266
Zulassung:	ATEX II 2G Ex h IIB T2 Gb ATEX II 2D Ex h IIIB T280° Db

TECHNISCHE DATEN STELLANTRIEB

Funktionsweise:	*AUF* *ZU*
Steuerspannung:	230 V AC 50/60 Hz; 24 V DC
Betriebstemperatur:	- 25° C bis + 55 ° C
Stellwinkel:	0-90° für Kugelhähne max 270°
Schutzart:	IP 67
elektr. Anschluß:	1 M20 Verschraubung: Spannungsversorgung 1 M20 Verschraubung: Stellungsrückmeldung
Endschalter:	2 Stück für 90° Drehung 2 Stück für Rückmeldung *Auf* *Zu*
Handnotbetätigung:	Inbusschlüssel
Gehäuse, Deckel:	Aluminium-Legierung lackiert
Verbindungsstellen	
ISO-Aufnahme:	nach ISO 5211 (siehe Tabelle)
Stellungsanzeige:	optisch

Anschweißenden



Art. Nr. 230V 50 Hz.	Art. Nr. 24V DC	DN	øD mm	L mm	øF mm	øG mm	A mm	B mm	C mm	Sek.	Nm
AE04 9337-07	AE05 9337-07	32	32	110	32	42,7	198	162	138	12	30
AE04 9337-08	AE05 9337-08	40	40	125	40	57,6	204	162	138	12	30
AE06 9337-09	AE07 9337-09	50	50	150	50	60,5	212	162	138	25	50
AE09 9337-10	AE10 9337-10	65	65	190	65	76	258	196	145	30	100
AE09 9337-11	AE10 9337-11	80	80	220	80	93	271	196	145	30	100
AE11 9337-12	AE12 9337-12	100	100	270	100	116	322	255	182	30	200