

Edelstahl

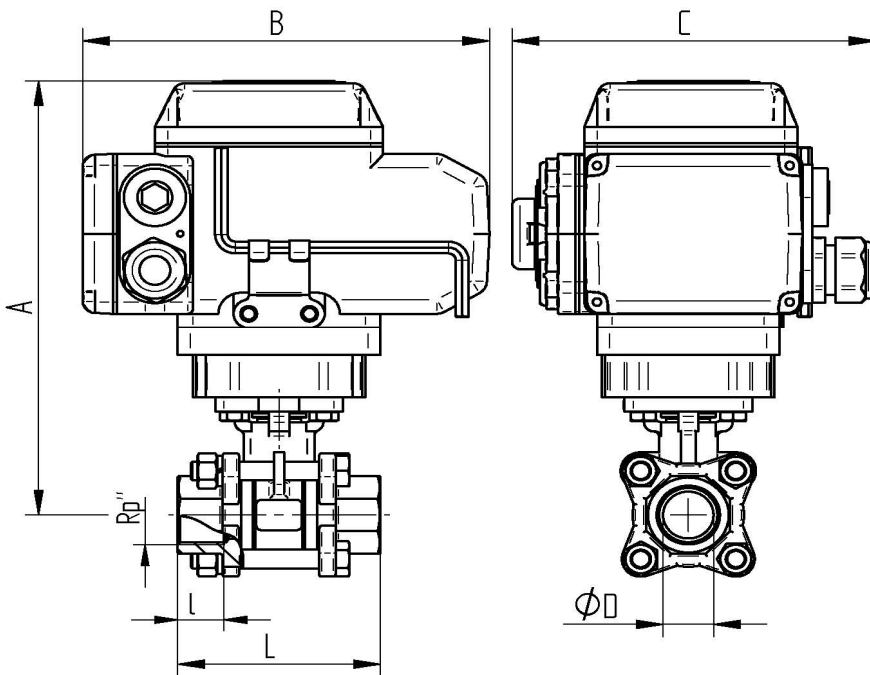
TECHNISCHE DATEN KUGELHAHN

Bauweise:	2-Wege Kugelhahn, voller Durchgang
Konstruktion:	3-teilige Ausführung
Anschlussende:	Innengewinde nach DIN EN ISO 10226-1
Antriebsanschluss:	Nach DIN EN ISO 5211 [direkter Aufbau]
Mediumtemperatur:	-25°C bis +180°C druckabhängig
Medium-Nenndruck:	Max. 63 bar temperaturabhängig
Gehäuse:	Edelstahl 1.4408
Einschraubmuffe:	Edelstahl 1.4408
Kugel:	Edelstahl 1.4401
Spindel:	Edelstahl 1.4401 ausblassicher
Kugeldichtung:	R-PTFE (15%)
Spindeldichtung:	PTFE FKM O-Ring
Zulassung:	ATEX II 2G Ex h IIB T2 Gb ATEX II 2D Ex h IIIB T280° Db

TECHNISCHE DATEN STELLANTRIEB

Funktionsweise :	*AUF* *ZU*
Steuerspannung :	230 V AC 50/60 Hz; 24 V DC
Betriebstemperatur :	- 25° C bis + 55 ° C
Stellwinkel:	0-90 ° für Kugelhähne max 270 °
Schutzart :	IP 67
elektr. Anschluß :	1 M20 Verschraubung: Spannungsversorgung 1 M20 Verschraubung: Stellungsrückmeldung
Endschalter :	2 Stück für 90° Drehung 2 Stück für Rückmeldung *Auf* *Zu*
Handnotbetätigung:	Inbusschlüssel
Gehäuse, Deckel:	Aluminium-Legierung lackiert
Verbindungsstellen	
ISO-Aufnahme :	nach ISO 5211 (siehe Tabelle)
Stellungsanzeige :	optisch

Anschlussgewinde innen / innen



Art. Nr. 230V 50 Hz.	Art. Nr. 24V DC	Rp"	DN	øD mm	L mm	l mm	A mm	B mm	C mm	sec	Nm
AE04 9336-07	AE05 9336-07	1 1/4"	32	32	110	21	198	162	138	12	30
AE04 9336-08	AE05 9336-08	1 1/2"	40	40	120	21	204	162	138	12	30
AE06 9336-09	AE07 9336-09	2"	50	50	140	25	212	162	138	25	50
AE09 9336-10	AE10 9336-10	2 1/2"	65	65	185	30	258	196	145	30	100
AE09 9336-11	AE10 9336-11	3"	80	80	205	33	271	196	145	30	100
AE11 9336-12	AE12 9336-12	4"	100	100	240	39	322	255	182	30	200