

### Edelstahl

#### TECHNISCHE DATEN KUGELHAHN

Bauweise:	2-Wege Kugelhahn, voller Durchgang
Konstruktion:	3-teilige Ausführung
Anschlussende:	Innengewinde nach DIN EN ISO 10226-1
Antriebsanschluss:	Nach DIN EN ISO 5211 [direkter Aufbau]
Mediumtemperatur:	-25°C bis +180°C druckabhängig
Medium-Nennndruck:	Max. 63 bar temperaturabhängig
Gehäuse:	Edelstahl 1.4408
Einschraubmuffe:	Edelstahl 1.4408
Kugel:	Edelstahl 1.4401
Spindel:	Edelstahl 1.4401 ausblassicher
Kugeldichtung:	R-PTFE (15%)
Spindeldichtung:	PTFE   FKM O-Ring
Inspektion und Test:	API 598, EN 12266
Zulassung:	ATEX II 2G Ex h IIB T2 Gb ATEX II 2D Ex h IIIB T280° Db

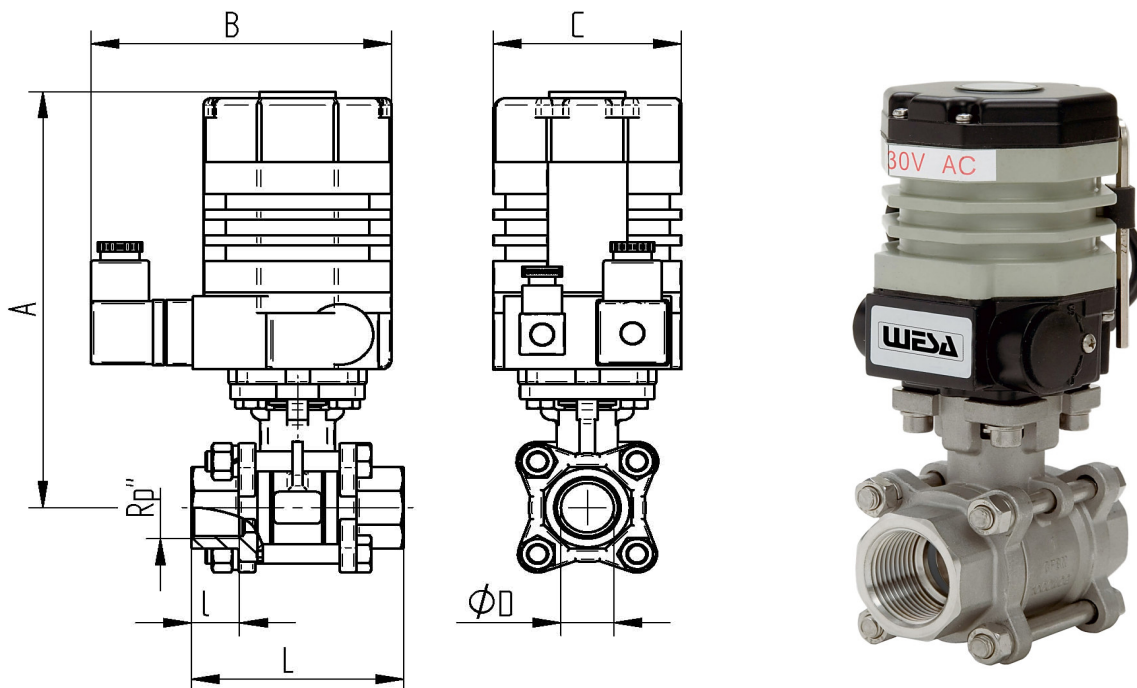
#### TECHNISCHE DATEN STELLANTRIEB

Funktionsweise:	*AUF* *ZU*
Steuerspannung:	AE 01 : 230V AC 50/60 Hz. AE 02 : 24V DC
Leistungsaufnahme:	AE 01: 6 W AE 02: 8 W
Betriebstemperatur:	- 25°C bis max. + 55°C
Stellzeit:	ca. 15 Sek. für 90° bei 18 Nm
Drehwinkel:	eingestellt 90° für Kugelhähne max. 360°
Drehmoment max:	18 Nm
Schutzart:	IP 64
Elektrischer Anschluß:	1 außenliegender Stecker für Spannung 1 außenliegender Stecker für Signal
Endschalter:	2 Stück für 90° Drehung 2 Stück für Rückmeldung *Auf* *Zu*

#### Verbindungsstellen

ISO-Aufnahme:	nach DIN EN 5211 F 03/04/05 Stern 9x9/ 11x11
Stellungsanzeige:	optisch

### Anschlussgewinde innen / innen



Art. Nr. 230V 50 Hz.	Art. Nr. 24V DC	G "	DN	øD mm	L mm	l mm	A mm	B mm	C mm
AE01 9336-02	AE02 9336-02	1/4"	10	11	50	10	150	116	75
AE01 9336-03	AE02 9336-03	3/8"	12	12,5	60	11	150	116	75
AE01 9336-04	AE02 9336-04	1/2"	15	15	75	15,5	161	116	75
AE01 9336-05	AE02 9336-05	3/4"	20	20	80	16	169	116	75
AE01 9336-06	AE02 9336-06	1"	25	25	90	19	177	116	75