

Edelstahl

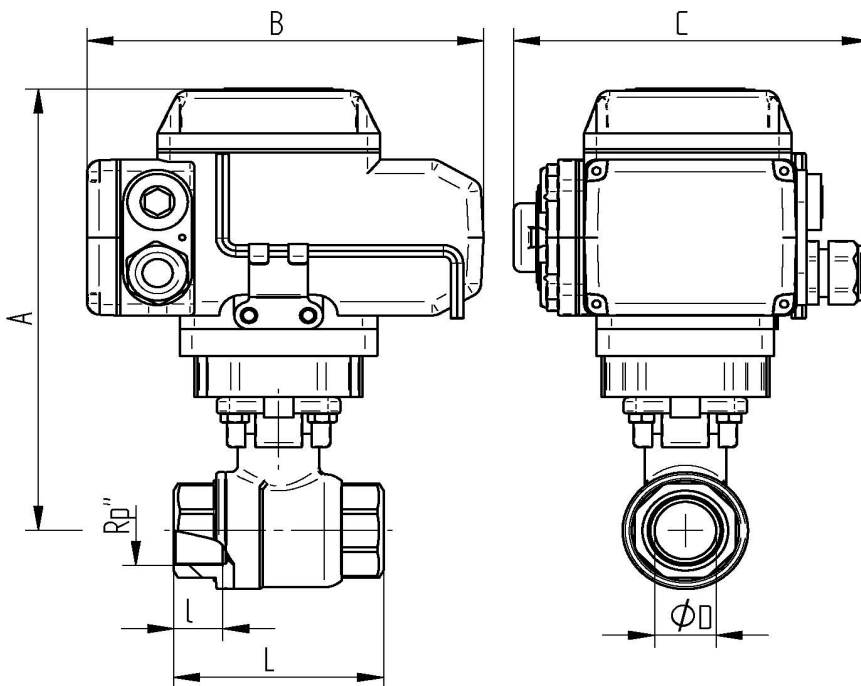
TECHNISCHE DATEN KUGELHAHN

Bauweise:	2-Wege Kugelhahn, voller Durchgang
Konstruktion:	2-teilige Ausführung
Anschlussende:	Nach DIN EN ISO 10226-1
Antriebsanschluss:	Nach DIN EN ISO 5211
Mediumtemperatur:	-25°C bis +180°C, druckabhängig
Medium-Nennndruck:	Max. 63 bar, temperaturabhängig
Gehäuse:	Edelstahl 1.4408
Einschraubmuffe:	Edelstahl 1.4408
Kugel:	Edelstahl 1.4401
Spindel:	Edelstahl 1.4401 ausblassicher
Kugeldichtung:	R-PTFE (15%)
Spindeldichtung:	PTFE FKM O-Ring

TECHNISCHE DATEN STELLANTRIEB

Funktionsweise :	*AUF* *ZU*
Steuerspannung :	230 V AC 50/60 Hz; 24 V DC
Betriebstemperatur :	- 25 ° C bis + 55 ° C
Stellwinkel:	0-90 ° für Kugelhähne max 270 °
Schutzart :	IP 67
elektr. Anschluß :	1 M20 Verschraubung: Spannungsversorgung 1 M20 Verschraubung: Stellungsrückmeldung
Endschalter :	2 Stück für 90° Drehung 2 Stück für Rückmeldung *Auf* *Zu*
Handnotbetätigung:	Inbusschlüssel
Gehäuse, Deckel:	Aluminium-Legierung lackiert
Verbindungsstellen	
ISO-Aufnahme :	nach ISO 5211 (siehe Tabelle)
Stellungsanzeige :	optisch

Anschlussgewinde innen / innen



Art. Nr. 230V 50 Hz.	Art. Nr. 24V DC	G"	DN	øD mm	L mm	l mm	A mm	B mm	C mm	Sec.	Nm
AE06 9652-07	AE07 9652-07	1 1/4"	32	32	90	18	188	162	138	25	50
AE06 9652-08	AE07 9652-08	1 1/2"	40	38	105	20	194	162	138	25	50
AE069652-09	AE079652-09	2"	50	50	125	24	202	162	138	25	50
AE099652-10	AE109652-10	2 1/2"	65	63,5	153	27	251	196	145	30	100
AE099652-11	AE109652-11	3"	80	76	172	31	267	196	145	30	100
AE119652-12	AE129652-12	4"	80	76	221	38	317	255	182	30	200