

Edelstahl

TECHNISCHE DATEN KUGELHAHN

Bauweise:	2-Wege Kugelhahn, voller Durchgang
Konstruktion:	2-teilige Ausführung
Anschlussende:	Nach DIN EN ISO 10226-1
Antriebsanschluss:	Nach DIN EN ISO 5211
Mediumtemperatur:	-25°C bis +180°C, druckabhängig
Medium-Nennndruck:	Max. 63 bar, temperaturabhängig
Gehäuse:	Edelstahl 1.4408
Einschraubmuffe:	Edelstahl 1.4408
Kugel:	Edelstahl 1.4401
Spindel:	Edelstahl 1.4401 ausblassicher
Kugeldichtung:	R-PTFE (15%)
Spindeldichtung:	PTFE FKM O-Ring

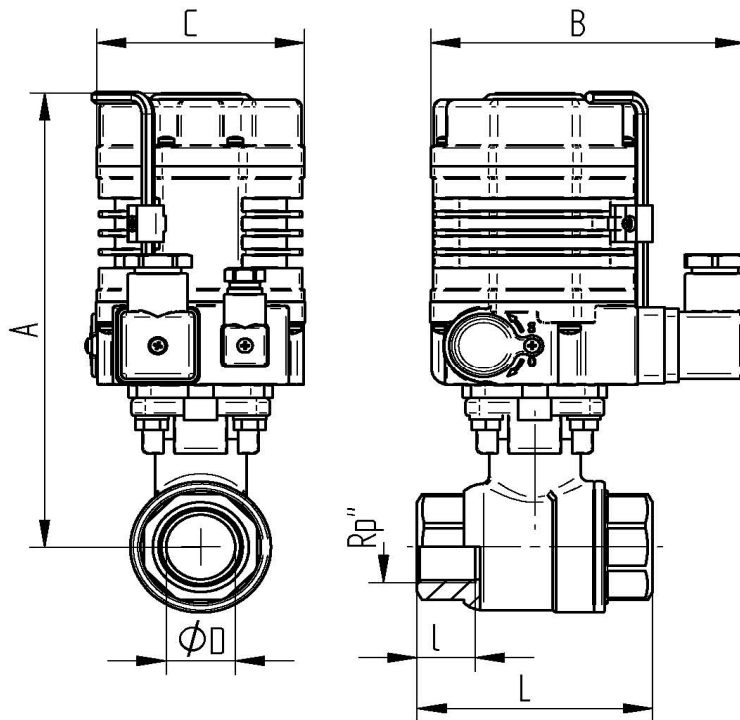
TECHNISCHE DATEN STELLANTRIEB

Funktionsweise :	*AUF* *ZU*
Steuerspannung :	AE 01 : 230V AC 50/60 Hz. AE 02 : 24V DC
Leistungsaufnahme :	AE 01: 6 W AE 02: 8 W
Betriebstemperatur :	- 25°C bis max. + 55°C
Stellzeit :	ca. 15 Sek. für 90° bei 18 Nm
Drehwinkel :	eingestellt 90 ° für Kugelhähne max. 360 °
Drehmoment max :	18 Nm
Schutzart :	IP 64
Elektrischer Anschluß :	1 außenliegender Stecker für Spannung 1 außenliegender Stecker für Signal
Endschalter :	2 Stück für 90° Drehung 2 Stück für Rückmeldung *Auf* *Zu*

Verbindungsstellen

ISO-Aufnahme :	nach DIN EN 5211 F 03/04/05 Stern 9x9/ 11x11
Stellungsanzeige :	optisch

Anschlussgewinde innen / innen



Art. Nr. 230V 50 Hz.	Art. Nr. 24V DC	Rp"	DN	øD mm	L mm	l mm	A mm	B mm	C mm
AE019652-02	AE029652-02	1/4"	10	11,5	56	11	156	116	75
AE019652-03	AE029652-03	3/8"	12	12,5	56	12	156	116	75
AE019652-04	AE029652-04	1/2"	15	15	57	14	156	116	75
AE019652-05	AE029652-05	3/4"	20	20	64	14	161	116	75
AE019652-06	AE029652-06	1"	25	25	77	17	165	116	75