

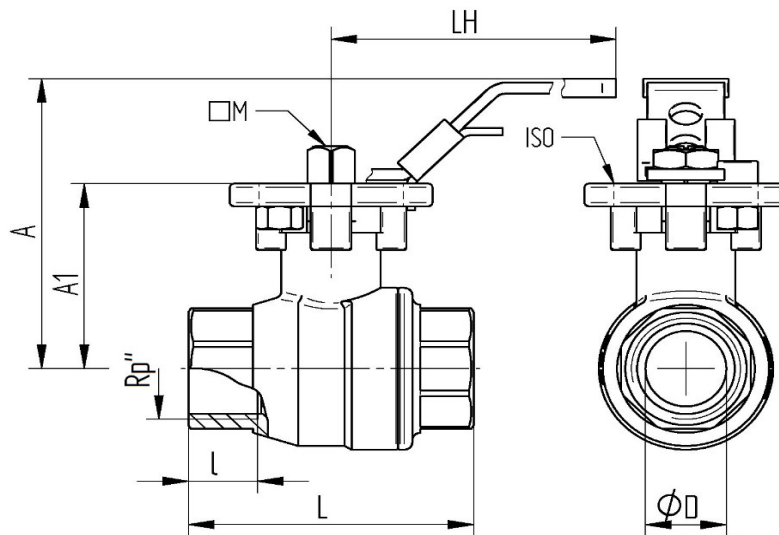
## Edelstahl-manuell betätigt

### Technische Daten

Design:	2-teilige Konstruktion mit vollem Durchgang
Gewindeanschluß :	Nach DIN EN 10226-1
Gehäusematerial :	Edelstahl 1.4408
Einschraubmuffe:	Edelstahl 1.4408
Kugelmaterail :	Edelstahl 1.4401
Kugeldichtungen :	R-PTFE (15%)
Spindelmaterial :	Edelstahl 1.4401
Spindeldichtungen :	PTFE   FKM O-Ring
Antriebsanschluß :	Nach DIN EN ISO 5211
Handhebel:	Edelstahl 1.4301, PVC-Mantel blau, abschließbar
Sicherheit :	Ausblasgesicherte Spindel, antistatik Konstruktion
Betriebstemperatur :	-25°C bis max. +180°C, druckabhängig
Betriebsdruck :	Max. PN 63 bar, temperaturabhängig
Zulassung:	ATEX II 2G Ex h IIB T2 Gb ATEX II 2D Ex h IIIB T280° Db



### IG|IG nach DIN EN 10226-1



Artikel Nr.	Rp"	DN	øD mm	L mm	l mm	A mm	A1 mm	LH mm	M mm	øISO	Nm	PN bar	Gewicht (Kg)
9652-02	1/4"	08	11,5	56	11	65	37	115	9	F03	5	63	0,37
9652-03	3/8"	10	12,5	56	12	65	37	115	9	F03	5	63	0,35
9652-04	1/2"	15	15	57	14	65	37	117	9	F03 F04	5	63	0,37
9652-05	3/4"	20	20	64	14	70	42	117	9	F03 F04	8	63	0,49
9652-06	1"	25	25	77	17	75	46	134	11	F04 F05	10	63	0,74
9652-07	1 1/4"	32	32	90	18	85	54	134	11	F04 F05	14	63	1,18
9652-08	1 1/2"	40	40	105	20	95	60	203	14	F05 F07	18	63	1,94
9652-09	2"	50	50	125	24	105	68	203	14	F05 F07	25	63	2,90
9652-10	2 1/2"	65	65	153	27	140	93	255	17	F07 F10	48	63	5,77
9652-11	3"	80	76	172	31	145	109	255	17	F07 F10	75	63	8,45
9652-12	4"	100	94	221	38	175	121	302	17	F07 F10	110	63	15,60

### Durchflusskoeffizient Kv-Wert

9652 Gr.	02	03	04	05	06	07	08	09	10	11	12
KV Wert [cbm/h]	6	16	35	46	72	105	170	275	507	905	1.414

08/2024