

### Pneumatisch einfachwirkend betätigt

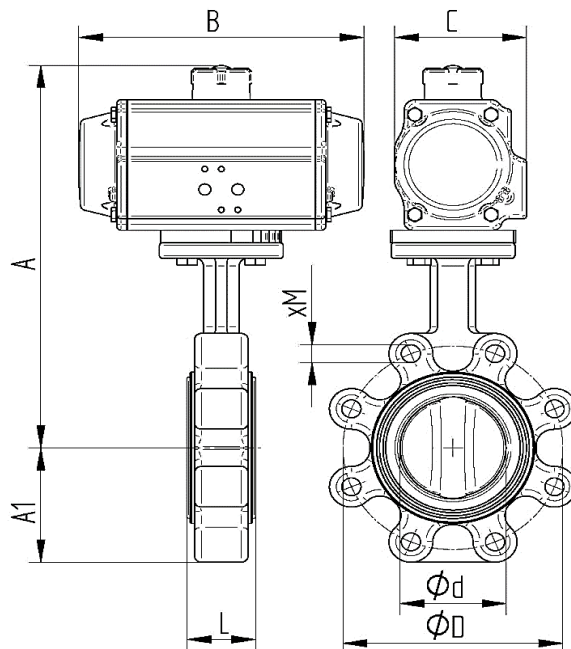
#### Technische Daten Absperrklappe

Gehäuse: Sphäroguss GGG40, blau RAL002 lackiert  
 Scheibe: Edelstahl 1.4408  
 Sitz: Weichdichtend (siehe Tabelle)  
 Spindel: Edelstahl 1.4021  
 Spindeldichtung: PTFE+NBR O-Ring  
 Baulänge: nach DIN EN 558-1  
 Antriebsanschluß: nach DIN ISO 5211  
 Flanschanschluß: nach UNI EN 1092, PN06 - PN10 - PN16  
 Mediumtemperatur: druckabhängig-siehe Tabelle  
 Medium-Druck: Max. 16 bar temperaturabhängig

Artikel Nr.	Sitz	Temperatur
5200	EPDM-H	-10°C bis +110°C
5210	NBR	-10°C bis +90°C
5220	FKM	-10°C bis +150°C

#### Technische Daten pneumatischer Stellantrieb

Funktionsweise: FR einfach wirkend federrückstellend  
 Konstruktionsmerkmal: Zahnstangen-Ritzelprinzip  
 Kolbenführung: selbstzentrierend im Gehäuse  
 Betriebstemperatur: -20° C bis +95° C  
 Drehwinkel: 90° von +5° bis -5° einstellbar  
 Drehmoment max: siehe Tabelle (DW) in Nm bei 6 bar Steuerluft  
 Steuermedium: gefilterte und geölte Druckluft nach Pneurop/ISO Klasse 4  
 Anzahl der Feder: max. 12 Stck (6 ppro Seite)  
 Stellungsanzeige: optisch  
 Antrieb Anschluss: Aufnahme nach ISO 5211  
 Antrieb|Steuerventil: nach Namur bzw. VDI/VDE 3845  
 Antrieb|Signalgeräte: nach VDI/VDE 3845 (Namur)  
 Gehäuse: Aluminium-Legierung eloxiert  
 Endkappen: Aluminium-Legierung RAL5002 lackiert



Artikel Nr.   Größe	DN	ød mm	L mm	A mm	A1 mm	øD mm	xM	B mm	C mm
FR025200/5210/5220-08	40	40	33	258	70	110	4x M16	162	84
FR025200/5210/5220-09	50	50	43	266	61	125	4x M16	162	84
FR035200/5210/5220-10	65	63	46	291	72	145	4x M16	208	96
FR045200/5210/5220-11	80	77	46	317	87	160	8x M16	246	108
FR055200/5210/5220-12	100	100	52	344	106	180	8x M16	266	123
FR065200/5210/5220-13	125	125	56	401	123	210	8x M16	347	151
FR065200/5210/5220-14	150	147	56	412	137	240	8x M20	347	151
FR075200/5210/5220-15	200	198	60	495	174	295	12x M20	475	202
FR075200/5210/5220-16	250	244	68	525	209	350	12x M24	475	202
FR085200/5210/5220-17	300	298	78	610	253	400	12x M24	570	232