

Pneumatisch doppelwirkend betätigt

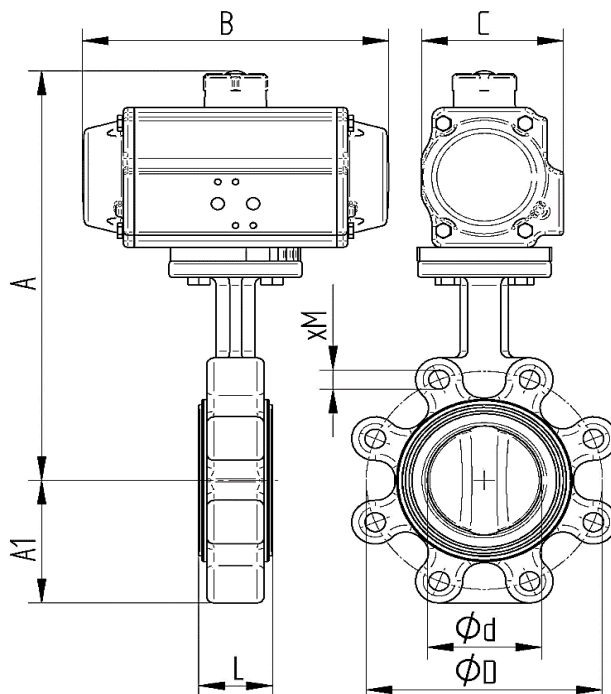
Technische Daten Absperrklappe

Gehäuse:	Sphäroguss GGG40, blau RAL002 lackiert
Scheibe:	Edelstahl 1.4408
Sitz:	Weichdichtend (siehe Tabelle)
Spindel:	Edelstahl 1.4021
Spindeldichtung:	PTFE+NBR O-Ring
Baulänge :	nach DIN EN 558-1
Antriebsanschluß :	nach DIN ISO 5211
Flanschanschluss:	nach UNI EN 1092, PN06 - PN10 - PN16
Mediumtemperatur:	druckabhängig-siehe Tabelle
Medium-Druck:	Max. 16 bar temperaturabhängig

Artikel Nr.	Sitz	Temperatur
5200	EPDM-H	-10°C bis +110°C
5210	NBR	-10°C bis +90°C
5220	FKM	-10°C bis +150°C

Technische Daten pneumatischer Stellantrieb

Funktionsweise :	DW doppel wirkend
Konstruktionsmerkmal :	Zahnstangen-Ritzelprinzip
Kolbenführung :	selbstzentrierend im Gehäuse
Betriebstemperatur :	- 20° C bis + 95 ° C
Drehwinkel :	90 ° von + 5° bis - 5° einstellbar
Drehmoment max :	siehe Tabelle (DW) in Nm bei 6 bar Steuerluft
Steuermedium :	gefilterte und geölte Druckluft nach Pneurop/ISO Klasse 4
Stellungsanzeige :	optisch
Antrieb Anschluss:	Aufnahme nach ISO 5211
Antrieb Steuerventil :	nach Namur bzw. VDI/VDE 3845
Antrieb Signalgeräte :	nach VDI/VDE 3845 (Namur)
Gehäuse:	Aluminium-Legierung eloxiert
Endkappen:	Aluminium-Legierung RAL5002 lackiert



Artikel Nr. Größe	DN	ød mm	L mm	A mm	A1 mm	øD mm	xM	B mm	C mm	DW Nm
DW035200/5210/5220-08	40	40	33	258	70	110	4x M16	162	84	36
DW035200/5210/5220-09	50	50	43	266	61	125	4x M16	162	84	36
DW035200/5210/5220-10	65	63	46	278	72	145	4x M16	162	84	36
DW045200/5210/5220-11	80	77	46	304	87	160	8x M16	208	96	70
DW045200/5210/5220-12	100	100	52	319	106	180	8x M16	208	96	70
DW055200/5210/5220-13	125	125	56	349	123	210	8x M16	246	108	110
DW055200/5210/5220-14	150	147	56	360	137	240	8x M20	246	108	110
DW075200/5210/5220-15	200	198	60	455	174	295	12x M20	347	152	160
DW075200/5210/5220-16	250	244	68	488	209	350	12x M24	347	152	333
DW085200/5210/5220-17	300	298	78	569	253	400	12x M24	475	202	682