



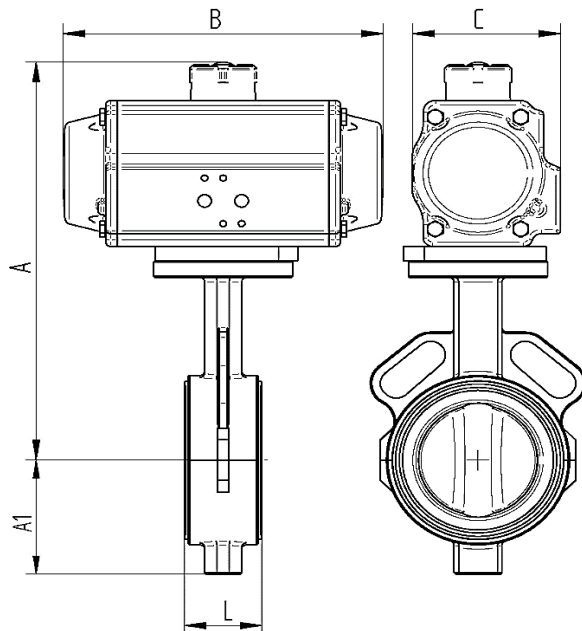
Pneumatisch einfachwirkend betätigt

Technische Daten Absperrklappe

| | |
|--------------------|--|
| Gehäuse: | Sphäroguss GGG40, blau RAL002 lackiert |
| Design: | Zweiteiliges Gehäuse |
| Scheibe: | Edelstahl 1.4408 |
| Sitz: | PTFE+FKM |
| Spindel: | Edelstahl 1.4034 |
| Spindeldichtung: | PTFE+FKM O-Ring |
| Baulänge : | nach DIN EN 558-1 |
| Antriebsanschluß : | nach DIN ISO 5211 |
| Flanschanschluß: | nach UNI EN 1092, PN06 - PN10 - PN16 |
| Mediumtemperatur: | -10°C bis +150°C druckabhängig |
| Medium-Druck: | Max. 10 bar temperaturabhängig |

Technische Daten pneumatischer Stellantrieb

| | |
|------------------------|---|
| Funktionsweise : | FR einfach wirkend federrückstellend |
| Konstruktionsmerkmal : | Zahnstangen-Ritzelprinzip |
| Kolbenführung : | selbstzentrierend im Gehäuse |
| Betriebstemperatur : | - 20° C bis +95° C |
| Drehwinkel : | 90 ° von + 5° bis - 5° einstellbar |
| Drehmoment max : | siehe Tabelle (DW) in Nm bei 6 bar Steuerluft |
| Steuermedium : | gefilterte und geölte Druckluft nach Pneurop/ISO Klasse 4 |
| Anzahl der Feder: | max. 12 Stck (6 ppro Seite) |
| Stellungsanzeige : | optisch |
| Antrieb Anschluß: | Aufnahme nach ISO 5211 |
| Antrieb Steuerventil : | nach Namur bzw. VDI/VDE 3845 |
| Antrieb Signalgeräte : | nach VDI/VDE 3845 (Namur) |
| Gehäuse: | Aluminium-Legierung eloxiert |
| Endkappen: | Aluminium-Legierung RAL5002 lackiert |



| Artikel Nr. Größe | DN | L mm | A mm | A1 mm | B mm | C mm |
|---------------------|-----|------|------|-------|------|------|
| FR035400-08 | 40 | 43 | 277 | 65 | 208 | 96 |
| FR035400-09 | 50 | 43 | 277 | 65 | 208 | 96 |
| FR035400-10 | 65 | 46 | 281 | 72 | 208 | 96 |
| FR055400-11 | 80 | 46 | 306 | 80 | 266 | 123 |
| FR055400-12 | 100 | 52 | 324 | 114 | 266 | 123 |
| FR065400-13 | 125 | 56 | 376 | 125 | 347 | 151 |
| FR065400-14 | 150 | 56 | 396 | 138 | 347 | 151 |