

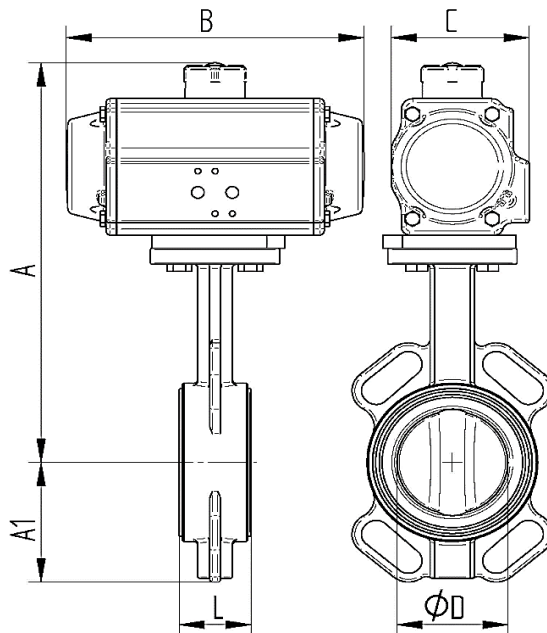
**Pneumatisch einfachwirkend betätigt****Technische Daten Absperrklappe**

Gehäuse:	Sphäroguss GGG40, blau RAL002 lackiert
Scheibe:	Edelstahl 1.4408
Sitz:	Weichdichtend (siehe Tabelle)
Spindel:	Edelstahl 1.4021
Spindeldichtung:	PTFE+NBR O-Ring
Baulänge:	nach DIN EN 558-1
Antriebsanschluß:	nach DIN ISO 5211
Flanschanschluss:	nach UNI EN 1092, PN06 - PN10 - PN16
Mediumtemperatur:	druckabhängig-siehe Tabelle
Medium-Druck:	Max. 16 bar temperaturabhängig

Artikel Nr.	Sitz	Temperatur
5100	EPDM-H	-10°C bis +110°C
5110	NBR	-10°C bis +90°C
5120	FKM	-10°C bis +150°C

**Technische Daten pneumatischer Stellantrieb**

Funktionsweise:	FR einfach wirkend federrückstellend
Konstruktionsmerkmal:	Zahnstangen-Ritzelprinzip
Kolbenführung:	selbstzentrierend im Gehäuse
Betriebstemperatur:	- 20° C bis +95° C
Drehwinkel:	90 ° von + 5° bis - 5° einstellbar
Drehmoment max:	siehe Tabelle ( DW ) in Nm bei 6 bar Steuerluft
Steuermedium:	gefilterte und geölte Druckluft nach Pneurop/ISO Klasse 4
Anzahl der Feder:	max. 12 Stck (6 ppro Seite)
Stellungsanzeige:	optisch
Antrieb Anschluss:	Aufnahme nach ISO 5211
Antrieb Steuventil:	nach Namur bzw. VDI/VDE 3845
Antrieb Signalgeräte:	nach VDI/VDE 3845 (Namur)
Gehäuse:	Aluminium-Legierung eloxiert
Endkappen:	Aluminium-Legierung RAL5002 lackiert



Artikel Nr.   Größe	DN	øD mm	A mm	A1 mm	L mm	B mm	C mm
FR025100/5110/5120-08	40	40	258	70	33	162	84
FR025100/5110/5120-09	50	50	266	61	43	162	84
FR035100/5110/5120-10	65	63	290	72	46	208	96
FR045100/5110/5120-11	80	77	317	87	46	246	108
FR055100/5110/5120-12	100	100	344	106	52	266	123
FR065100/5110/5120-13	125	125	401	123	56	347	151
FR065100/5110/5120-14	150	147	412	137	56	347	151
FR075100/5110/5120-15	200	198	292	174	60	475	202
FR075100/5110/5120-16	250	244	525	209	68	475	202
FR085100/5110/5120-17	300	298	610	253	78	570	232

02/2023

Maßangaben, sowie Abbildungen sind unverbindlich. Wir behalten uns Änderungen nach dem Stand der Technik vor  
 WESA-Armaturen GmbH \* 73650 Winterbach \*Spanninger Straße 5 \* Telefon: +49 (0) 7181 404-10 · Telefax: +49 (0) 7181 404-55