



## Pneumatisch doppelwirkend betätigt

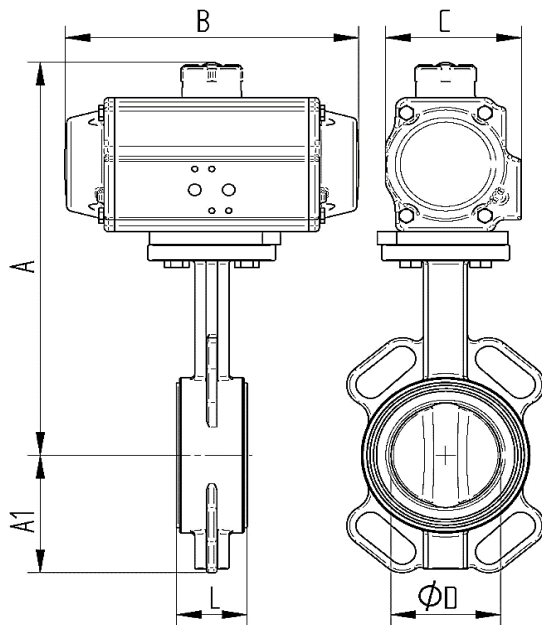
### Technische Daten Absperrklappe

Gehäuse:	Sphäroguss GGG40, blau RAL002 lackiert
Scheibe:	Edelstahl 1.4408
Sitz:	Weichdichtend (siehe Tabelle)
Spindel:	Edelstahl 1.4021
Spindeldichtung:	PTFE+NBR O-Ring
Baulänge:	nach DIN EN 558-1
Antriebsanschluß:	nach DIN ISO 5211
Flanschanschluss:	nach UNI EN 1092, PN06 - PN10 - PN16
Mediumtemperatur:	druckabhängig-siehe Tabelle
Medium-Druck:	Max. 16 bar temperaturabhängig

Artikel Nr.	Sitz	Temperatur
5100	EPDM-H	-10°C bis +110°C
5110	NBR	-10°C bis +90°C
5120	FKM	-10°C bis +150°C

### Technische Daten pneumatischer Stellantrieb

Funktionsweise:	DW doppel wirkend
Konstruktionsmerkmal:	Zahnstangen-Ritzelprinzip
Kolbenführung:	selbstzentrierend im Gehäuse
Betriebstemperatur:	- 20° C bis + 95 ° C
Drehwinkel:	90 ° von + 5° bis - 5° einstellbar
Drehmoment max:	siehe Tabelle ( DW ) in Nm bei 6 bar Steuerluft
Steuermedium:	gefilterte und geölte Druckluft nach Pneurop/ISO Klasse 4
Stellungsanzeige:	optisch
Antrieb Anschluss:	Aufnahme nach ISO 5211
Antrieb Steuerventil:	nach Namur bzw. VDI/VDE 3845
Antrieb Signalgeräte:	nach VDI/VDE 3845 (Namur)
Gehäuse:	Aluminium-Legierung eloxiert
Endkappen:	Aluminium-Legierung RAL5002 lackiert



Artikel Nr.   Größe	øDN mm	øD mm	L mm	A mm	A1 mm	B mm	C mm	DW Nm
DW035100/5110/5120-08	40	40	33	258	70	162	84	36
DW035100/5110/5120-09	50	50	43	266	61	162	84	36
DW035100/5110/5120-10	65	63	46	278	72	162	84	36
DW045100/5110/5120-11	80	77	46	304	87	208	96	70
DW045100/5110/5120-12	100	100	52	319	106	208	96	70
DW055100/5110/5120-13	125	125	56	349	123	246	108	110
DW055100/5110/5120-14	150	147	56	360	137	246	108	110
DW075100/5110/5120-15	200	198	60	455	174	347	151	333
DW075100/5110/5120-16	250	244	68	488	209	347	151	333
DW085100/5110/5120-17	300	298	78	569	253	475	202	682