

Edelstahl

TECHNISCHE DATEN KUGELHAHN

Betriebstemperatur :	-30°C bis max. +100°C, druckabhängig
Betriebsdruck :	max. PN 500 bar, je nach Nenngröße
Antriebsanschluß :	nach EN ISO 5211
Anschlußgewinde :	nach DIN ISO 228/1
Gehäusematerial :	Edelstahl, 1.4404
Einschraubmuffe :	Edelstahl, 1.4404
Kugel :	Edelstahl, 1.4404
Kugeldichtungen :	POM
Spindel :	Edelstahl, 1.4404
Spindeldichtungen :	POM, NBR

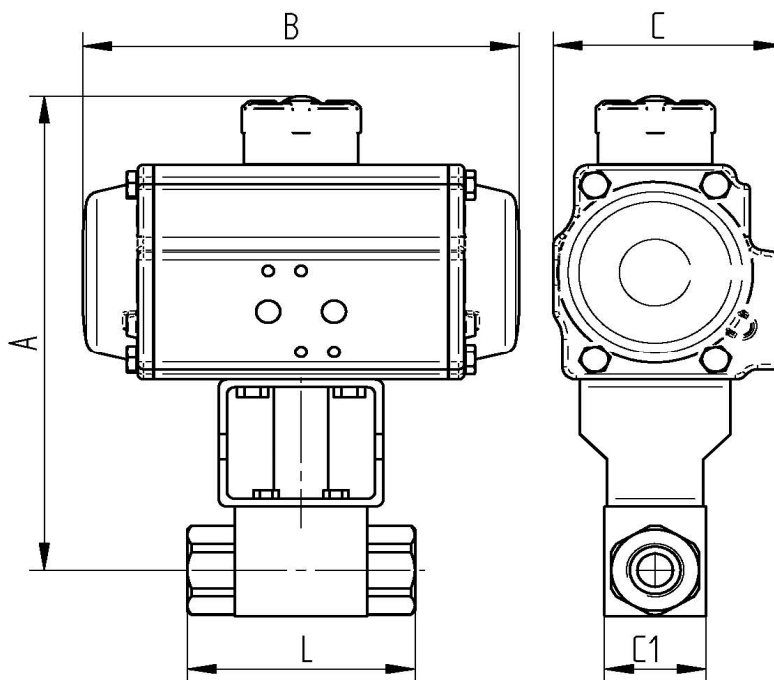
TECHNISCHE DATEN DREHANTRIEB

Funktionsweise :	FR einfach wirkend
Konstruktionsmerkmal :	Zahnstangen-Ritzelprinzip
Kolbenführung :	selbstzentrierend im Gehäuse
Betriebstemperatur :	- 20° C bis + 80 ° C
Drehwinkel :	90 ° von + 5° bis - 5° einstellbar
Drehmoment max :	auf Anfrage
Steuermedium :	gefilterte und geölte Druckluft nach Pneurop/ISO Klasse 4
Steuerdruck:	ausgelegt mit 6 bar

Verbindungsstellen

Antrieb/Armatur :	4 bzw. 8 Innengewinde im Gehäuse nach DIN ISO 5211
Antrieb/Steuerventil :	nach Namur bzw. VDI/VDE 3845
Antrieb/Signalgeräte :	nach VDI/VDE 3845 (Namur)
Stellungsanzeige :	optisch, im Lieferumfang montiert

Anschlussgewinde innen / innen



Art. Nr.	G"	DN	L mm	C1 mm	A mm	B mm	C mm
FR039769-02	1/4"	6	71	30	202	208	96
FR039769-03	3/8"	10	73	35	204	208	96
FR049769-04	1/2"	13	83	37	217	246	108
FR059769-05	3/4"	20	95	49	238	266	123
FR069769-06	1"	25	112	55	282	347	151
FR079769-07	1 1/4"	32	115	85	330	475	202
FR079769-08	1 1/2"	40	131	105	337	475	202
FR089769-09	2"	50	140	117	381	570	232