

Edelstahl

TECHNISCHE DATEN KUGELHAHN

Betriebstemperatur :	-30°C bis max. +100°C, druckabhängig
Betriebsdruck :	max. PN 500 bar, je nach Nenngröße
Antriebsanschluß :	nach EN ISO 5211
Anschlußgewinde :	nach DIN ISO 228/1
Gehäusematerial :	Edelstahl, 1.4404
Einschraubmuffe :	Edelstahl, 1.4404
Kugel :	Edelstahl, 1.4404
Kugeldichtungen :	POM
Spindel :	Edelstahl, 1.4404
Spindeldichtungen :	POM, NBR

TECHNISCHE DATEN DREHANTRIEB

Funktionsweise :	DW doppelt wirkend
Konstruktionsmerkmal :	Zahnstangen-Ritzelprinzip
Kolbenführung :	selbstzentrierend im Gehäuse
Betriebstemperatur :	- 20° C bis + 95 ° C
Drehwinkel :	90 ° von + 5° bis - 5° einstellbar
Drehmoment max. :	siehe Tabelle Nm bei 5,6 bar Steuerluft
Steuermedium :	gefilterte und geölte Druckluft nach Pneurop/ISO Klasse 4

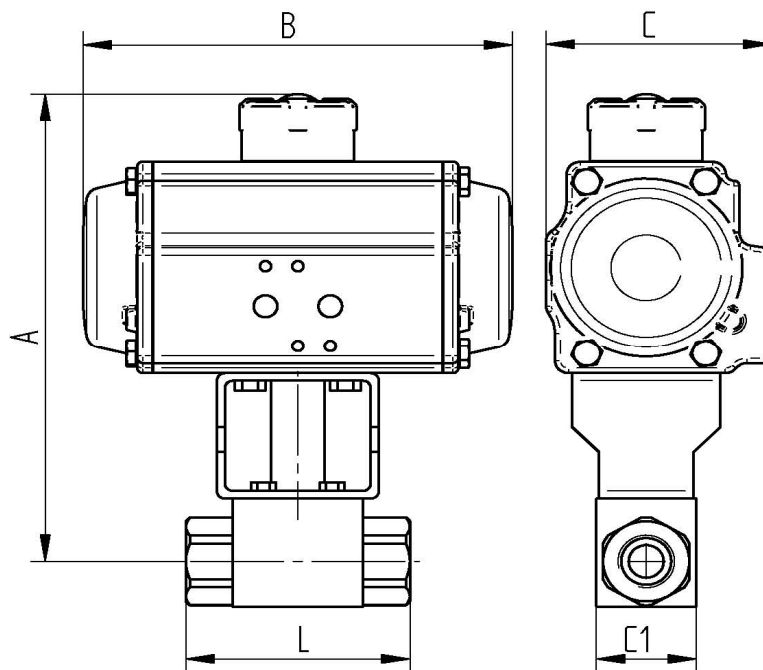
Verbindungsstellen

Antrieb/Armatur :	4 bzw. 8 Innengewinde im Gehäuse nach DIN ISO 5211
Antrieb/Steuerventil :	nach Namur bzw. VDI/VDE 3845
Antrieb/Signalgeräte :	nach VDI/VDE 3845 (Namur)

Zubehör für Drehantriebe

Stellungsanzeige :	optisch, im Lieferumfang montiert
--------------------	-----------------------------------

Anschlussgewinde innen / innen



Art. Nr.	G"	DN	L mm	C1 mm	A mm	B mm	C mm	Nm
DW039769-02	1/4"	6	71	30	183	162	84	36
DW039769-03	3/8"	10	73	35	187	162	84	36
DW039769-04	1/2"	13	83	37	187	162	84	36
DW049769-05	3/4"	20	95	49	213	208	96	70
DW059769-06	1"	25	112	55	230	246	108	110
DW059769-07	1 1/4"	32	115	85	241	246	108	110
DW069769-08	1 1/2"	40	131	105	260	266	123	160
DW079769-09	2"	50	140	117	309	347	151	333