

Carbonstahl

TECHNISCHE DATEN KUGELHAHN

Betriebstemperatur :	-20°C (-30°C) bis +100°C, druckabhängig
Betriebsdruck :	max. PN 500 bar, je nach Nenngröße
Antriebsanschluß :	nach DIN EN ISO 5211
Anschlußgewinde :	nach DIN ISO 228/1
Gehäusematerial :	Karbonstahl 1.0737 / 1.0570 (1 1/4"-2")
Einschraubmuffe :	Karbonstahl 1.0737 / 1.0570 (1 1/4"-2")
Kugel :	Karbonstahl 1.0737
Kugeldichtungen :	POM
Spindel :	Karbonstahl 1.0737
Spindeldichtungen :	POM, NBR

Auf Anfrage: - Dichtungen für höhere Temperaturen

TECHNISCHE DATEN DREHANTRIEB

Funktionsweise :	FR einfach wirkend
Konstruktionsmerkmal :	Zahnstangen-Ritzelprinzip
Kolbenführung :	selbstzentrierend im Gehäuse
Betriebstemperatur :	- 20° C bis + 95 ° C
Drehwinkel :	90° von + 5° bis - 5° einstellbar
Drehmoment max :	auf Anfrage
Steuermedium :	gefilterte und geölte Druckluft nach Pneurop/ISO Klasse 4

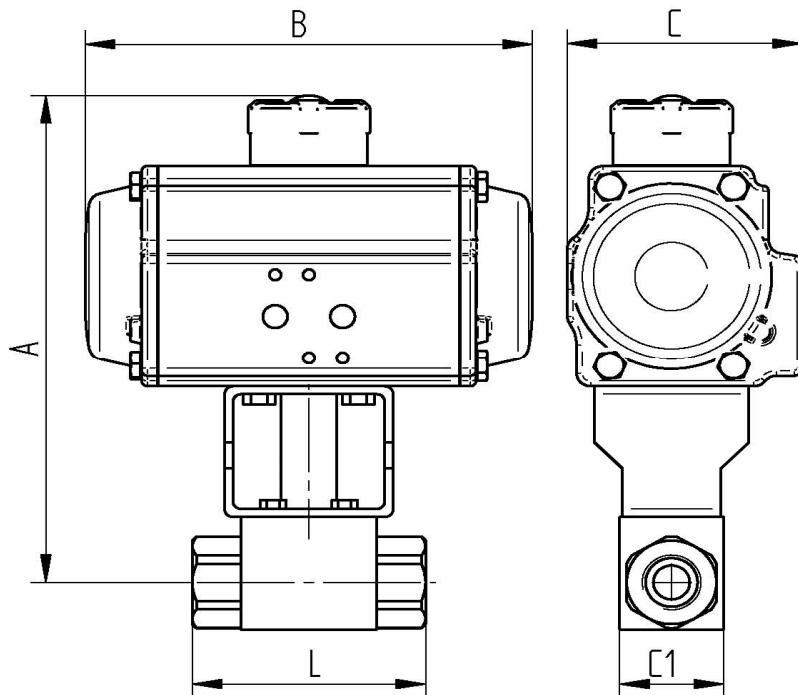
Verbindungsstellen

Antrieb/Armatur :	4 bzw. 8 Innengewinde im Gehäuse nach DIN ISO 5211
Antrieb/Steuerventil :	nach Namur bzw. VDI/VDE 3845
Antrieb/Signalgeräte :	nach VDI/VDE 3845 (Namur)

Zubehör für Drehantriebe

Stellungsanzeige :	optisch, im Lieferumfang montiert
--------------------	-----------------------------------

Anschlussgewinde innen / innen



Art. Nr.	G"	DN	L mm	C1 mm	A mm	B mm	C mm
FR034500-02	1/4"	6	71	30	202	208	96
FR034500-03	3/8"	10	73	35	204	208	96
FR044500-04	1/2"	13	83	37	217	246	108
FR054500-05	3/4"	20	95	49	238	266	123
FR064500-06	1"	25	112	55	282	347	151
FR074500-07	1 1/4"	32	115	85	330	475	202
FR074500-08	1 1/2"	40	131	105	337	475	202
FR084500-09	2"	50	140	117	381	570	232