

Messing

TECHNISCHE DATEN KUGELHAHN:

Gehäuse: CW617N vernickelt
 Einschraubmuffe: CW617N vernickelt
 Anschluss: Gewindeende nach DIN EN 10226-1
 Kugel: CW617N, hart verchromt
 Kugeldichtung: hochfestes DELRIN
 Spindel: CW617N vernickelt
 Spindeldichtung: PTFE | FKM mit Stopfbuchse
 Betriebstemperatur: -10°C bis +80°C, druckabhängig
 Betriebsdruck: max. PN 210 bar temperaturabhängig
 Druckluft max. 20 bar

Zulassung: EAC nach TR CU 010/2011

TECHNISCHE DATEN DREHANTRIEB

Funktionsweise: FR einfach wirkend, federrückstellend
 Konstruktionsmerkmal: Zahnstangen-Ritzelprinzip
 Kolbenführung: selbstzentrierend im Gehäuse
 Betriebstemperatur: -20° C bis +80° C
 Drehwinkel: 90° von + 5° bis - 5° einstellbar
 Drehmoment max: auf Anfrage
 Steuermedium: gefilterte und geölte Druckluft nach Pneurop/ISO Klasse 4

Verbindungsstellen

Antrieb/Armatur: 4 bzw. 8 Innengewinde im Gehäuse nach DIN ISO 5211

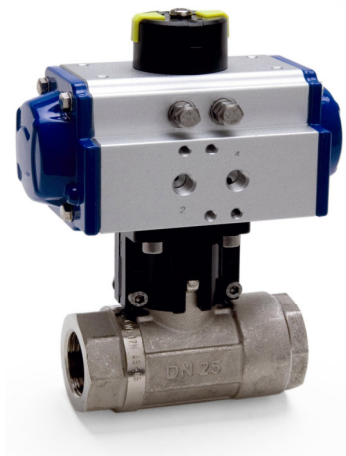
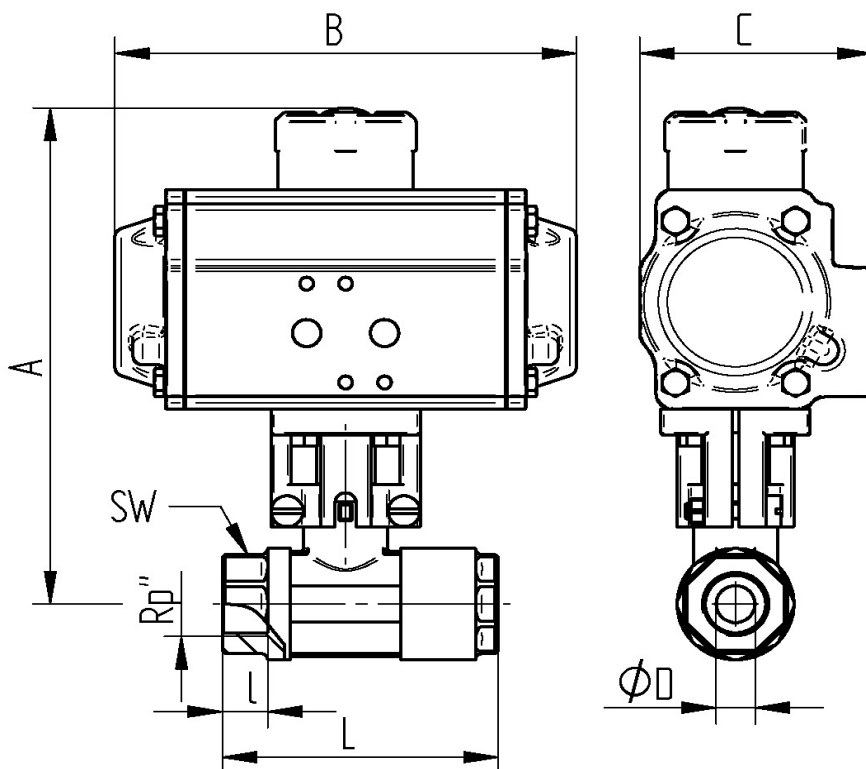
Antrieb/Steuerventil: nach Namur bzw. VDI/VDE 3845

Antrieb/Signalgeräte: nach VDI/VDE 3845 (Namur)

Zubehör für Drehantriebe

Stellungsanzeige: optisch, im Lieferumfang montiert

Anschlussgewinde innen / innen



Art. Nr.	Rp"	DN	øD mm	L mm	l mm	SW mm	A mm	B mm	C mm
FR010814-03	3/8"	10	8	75	12	26	134	142	72
FR020814-04	1/2"	15	12	85	14	32	148	162	84
FR020814-05	3/4"	20	16	95	16	39	161	162	84
FR030814-06	1"	25	20	105	19	48	193	208	96