

Messing

TECHNISCHE DATEN KUGELHAHN:

| | |
|---------------------|---|
| Gehäuse: | CW617N vernickelt |
| Einschraubmuffe: | CW617N vernickelt |
| Anschluss: | Gewindeende nach DIN EN 10226-1 |
| Kugel: | CW617N , hart verchromt |
| Kugeldichtung: | hochfestes DELRIN |
| Spindel: | CW617N vernickelt |
| Spindeldichtung: | PTFE FKM mit Stopfbuchse |
| Betriebstemperatur: | -10°C bis +80°C, druckabhängig |
| Betriebsdruck: | max. PN 210 bar temperaturabhängig Druckluft max. 20 bar |

Zulassung : EAC nach TR CU 010/2011

TECHNISCHE DATEN DREHANTRIEB

| | |
|------------------------|---|
| Funktionsweise : | DW doppelt wirkend |
| Konstruktionsmerkmal : | Zahnstangen-Ritzelprinzip |
| Kolbenführung : | selbstzentrierend im Gehäuse |
| Betriebstemperatur : | -20° C bis +80° C |
| Drehwinkel : | 90 ° von + 5° bis - 5° einstellbar |
| Drehmoment max : | siehe Tabelle Nm bei 5,6 bar Steuerluft |
| Steuermedium : | gefilterte und geölte Druckluft nach Pneurop/ISO Klasse 4 |

Verbindungsstellen

Antrieb/Armatur : 4 bzw. 8 Innengewinde im Gehäuse nach DIN ISO 5211

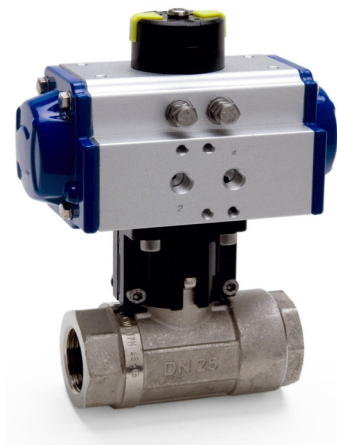
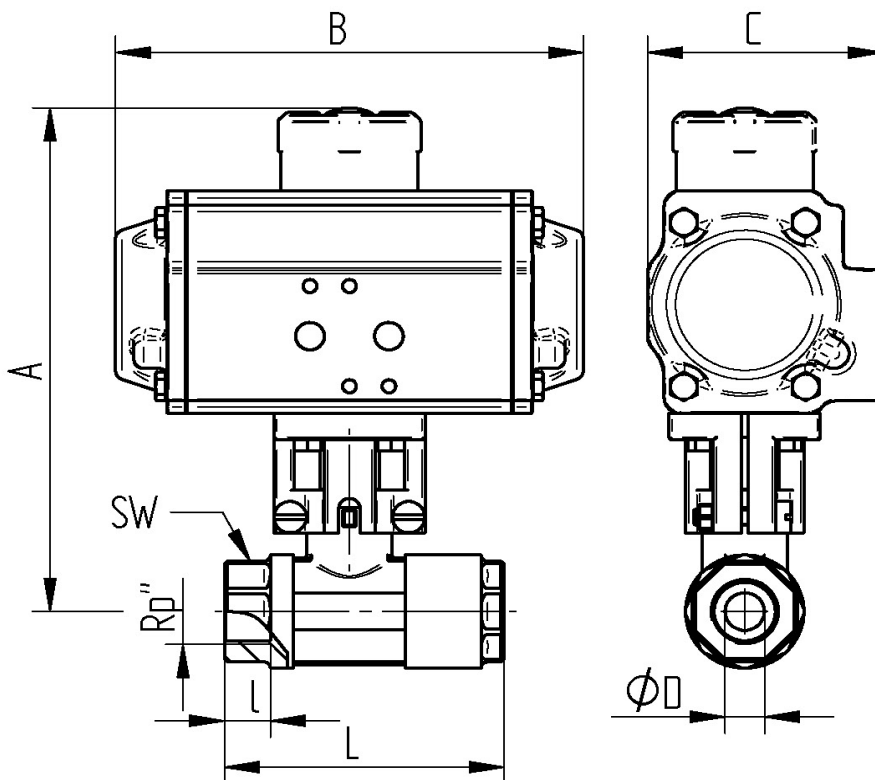
Antrieb/Steuerventil : nach Namur bzw. VDI/VDE 3845

Antrieb/Signalgeräte : nach VDI/VDE 3845 (Namur)

Zubehör für Drehantriebe

Stellungsanzeige : optisch, im Lieferumfang montiert

Anschlussgewinde innen / innen



| Art. Nr. | Rp" | DN | øD mm | A mm | B mm | C mm | L mm | l mm | SW mm | Nm |
|-------------|------|----|-------|-------|------|------|------|------|-------|----|
| DW020814-03 | 3/8" | 10 | 8 | 158 | 142 | 72 | 75 | 12 | 26 | 20 |
| DW020814-04 | 1/2" | 15 | 12 | 160 | 142 | 72 | 85 | 14 | 32 | 20 |
| DW020814-05 | 3/4" | 20 | 16 | 172,5 | 142 | 72 | 95 | 16 | 39 | 20 |
| DW020814-06 | 1" | 25 | 20 | 175,5 | 142 | 72 | 105 | 19 | 48 | 20 |