

Edelstahl

TECHNISCHE DATEN KUGELHAHN

9334: T-Bohrung

9335: L-Bohrung

Bauweise:	3-Wege Kugelhahn, voller Durchgang
Konstruktion:	4-teilige Ausführung
Anschlussende:	Innengewinde nach DIN EN ISO 228-1
Antriebsanschluss:	Nach DIN EN ISO 5211 [direkter Aufbau]
Mediumtemperatur:	-20°C bis max. +180°C, druckabhängig
Medium-Nenndruck:	PN 63 bar temperaturabhängig
Gehäuse:	Edelstahl 1.4408
Einschraubmuffe:	Edelstahl 1.4408
Kugel:	Edelstahl 1.4401 allseitig dichtend
Spindel:	Edelstahl 1.4401 ausblassicher, antistatisch
Kugeldichtung:	PTFE TFM1600
Spindeldichtung:	PTFE FKM O-Ring

Zulassung:

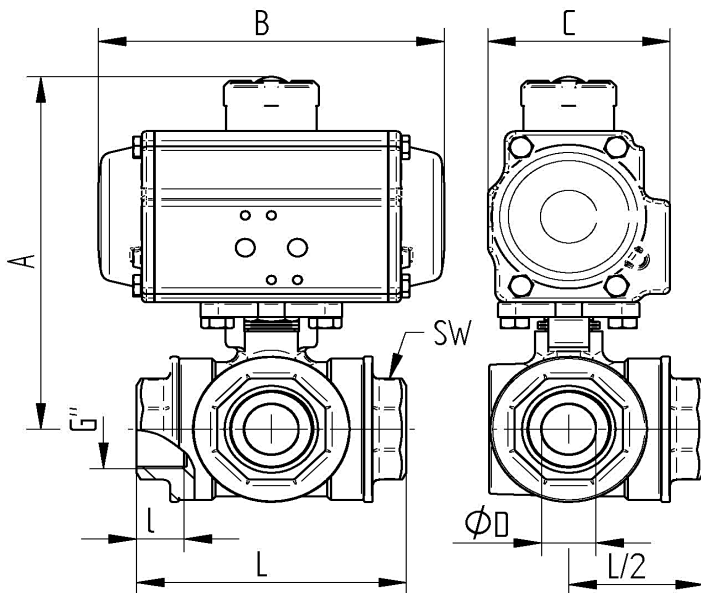
- ATEX nach 2014/34/EU
- Antistatisch
- SIL nach IEC61508 | 61518

TECHNISCHE DATEN DREHANTRIEB

Konstruktionsmerkmal:	Zahnstangen-Ritzel Prinzip
Kolbenführung:	Selbstzentrierend im Gehäuse
Gehäuse:	Aluminium-Legierung eloxiert
Deckel-Endkappen:	Aluminium-Legierung, RAL 5002 blau lackiert
Dichtungen:	NBR
Ritzel:	Stahl chemisch hartvernickelt
Kolben Zahnstange:	Aluminium-Legierung
Schwenkwinkel:	90° einstellbar von +5° bis -5°
Betriebstemperatur:	-20°C bis +80°C
Anzahl der Feder:	12 Stück 2 Pakete a 6 Stück pro Seite
Drehmoment max.:	Tabelle Drehmoment Steuerdrucktabelle
Steuermedium:	Gefilterte & geölte Luft nach Pneurop/ISO Kl. 4
Steuerdruck:	Ausgelegt auf 6 bar
Antrieb Armatur:	nach DIN ISO 5211
Antrieb Steuerventil:	nach Namur bzw. VDI/VDE 3845
Antrieb Signalgeräte:	nach Namur bzw. VDI/VDE 3845
Stellungsanzeige:	optisch, im Lieferumfang montiert



Anschlussgewinde innen / innen



Art. Nr.	G	DN	øD mm	L mm	l mm	SW mm	A mm	B mm	C mm
FR029334_9335-02	1/4"	10	11	79	16	27	205	162	84
FR029334_9335-03	3/8"	12	11	79	16	27	205	162	84
FR029334_9335-04	1/2"	15	11	79	16	27	205	162	84
FR029334_9335-05	3/4"	20	15	88	18	34	162	162	84
FR039334_9335-06	1"	25	20	108	23	41	191	208	96
FR039334_9335-07	1 1/4"	32	25	124	23	50	194	208	96
FR049334_9335-08	1 1/2"	40	32	135	23	56	218	246	108
FR059334_9335-09	2"	50	40	164	32	70	239	266	123