

### Edelstahl

#### TECHNISCHE DATEN KUGELHAHN

##### 9334: T-Bohrung

##### 9335: L-Bohrung

|                    |   |
|--------------------|---|
| Bauweise:          | 3-Wege Kugelhahn, voller Durchgang              |
| Konstruktion:      | 4-teilige Ausführung                            |
| Anschlussende:     | Innengewinde nach DIN EN ISO 228-1              |
| Antriebsanschluss: | Nach DIN EN ISO 5211 [direkter Aufbau]          |
| Mediumtemperatur:  | -20°C bis max. +180°C, druckabhängig            |
| Medium-Nenndruck:  | PN 63 bar temperaturabhängig                    |
| Gehäuse:           | Edelstahl 1.4408                                |
| Einschraubmuffe:   | Edelstahl 1.4408                                |
| Kugel:             | Edelstahl 1.4401 allseitig dichtend             |
| Spindel:           | Edelstahl 1.4401<br>ausblassicher, antistatisch |
| Kugeldichtung:     | PTFE TFM1600                                    |
| Spindeldichtung:   | PTFE   FKM O-Ring                               |

#### TECHNISCHE DATEN DREHANTRIEB

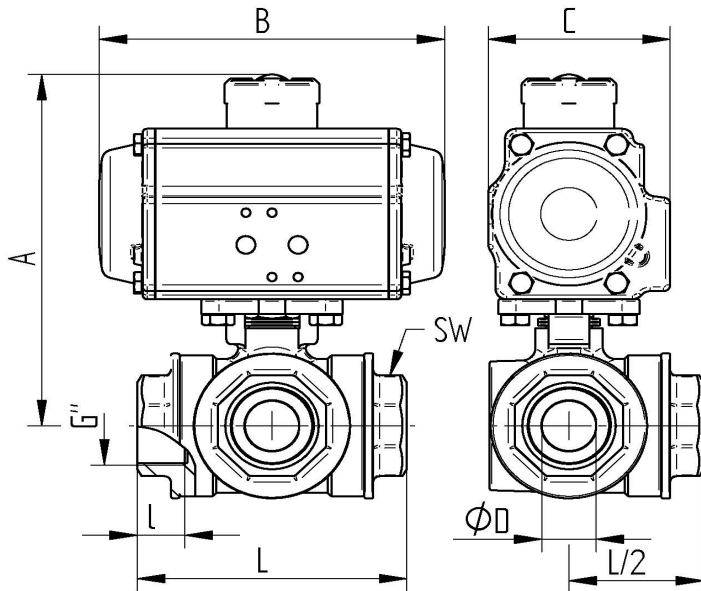
|                         |   |
|-------------------------|---|
| Konstruktionsmerkmal:   | Zahnstangen-Ritzel Prinzip                      |
| Kolbenführung:          | Selbstzentrierend im Gehäuse                    |
| Gehäuse:                | Aluminium-Legierung eloxiert                    |
| Deckel-Endkappen:       | Aluminium-Legierung, RAL 5002 blau lackiert     |
| Dichtungen:             | NBR   |
| Ritzel:                 | Stahl chemisch hartvernickelt                   |
| Kolben   Zahnstange:    | Aluminium-Legierung                             |
| Schwenkwinkel:          | 90° einstellbar von +5° bis -5°                 |
| Betriebstemperatur:     | -20°C bis +80°C                                 |
| Drehmoment max.:        | Tabelle Drehmoment   Steuerdrucktabelle         |
| Steuermedium:           | Gefilterte & geölte Luft nach Pneurop/ISO Kl. 4 |
| Steuerdruck:            | Ausgelegt auf 6 bar                             |
| Antrieb   Armatur:      | nach DIN ISO 5211                               |
| Antrieb   Steuerventil: | nach Namur bzw. VDI/VDE 3845                    |
| Antrieb   Signalgeräte: | nach Namur bzw. VDI/VDE 3845                    |
| Stellungsanzeige:       | optisch, im Lieferumfang montiert               |

#### Zulassung:

- ATEX nach 2014/34/EU
- Antistatisch
- SIL nach IEC61508 | 61518



#### Anschlussgewinde innen / innen



| Art. Nr.         | G"     | DN | ø D mm | L mm | l mm | SW mm | A mm | B mm | C mm | DW Nm |
|------------------|--------|----|--------|------|------|-------|------|------|------|-------|
| DW029334_9335-02 | 1/4"   | 10 | 11     | 79   | 16   | 27    | 142  | 142  | 72   | 20    |
| DW029334_9335-03 | 3/8"   | 12 | 11     | 79   | 16   | 27    | 142  | 142  | 72   | 20    |
| DW029334_9335-04 | 1/2"   | 15 | 11     | 79   | 16   | 27    | 142  | 142  | 72   | 20    |
| DW029334_9335-05 | 3/4"   | 20 | 15     | 88   | 18   | 34    | 149  | 142  | 72   | 20    |
| DW029334_9335-06 | 1"     | 25 | 20     | 108  | 22   | 41    | 160  | 142  | 72   | 20    |
| DW039334_9335-07 | 1 1/4" | 32 | 25     | 124  | 24   | 50    | 176  | 162  | 84   | 36    |
| DW039334_9335-08 | 1 1/2" | 40 | 32     | 135  | 25   | 56    | 187  | 162  | 84   | 36    |
| DW049334_9335-09 | 2"     | 50 | 40     | 164  | 34   | 70    | 214  | 208  | 96   | 70    |