

Messing

TECHNISCHE DATEN KUGELHAHN

837: T-Bohrung

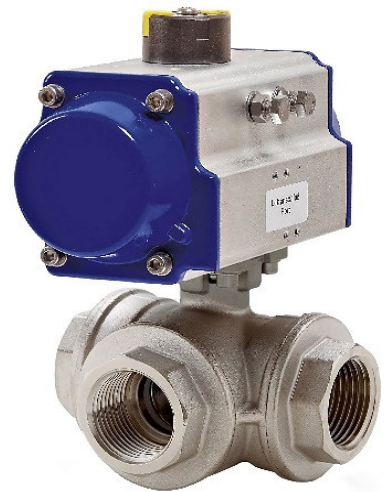
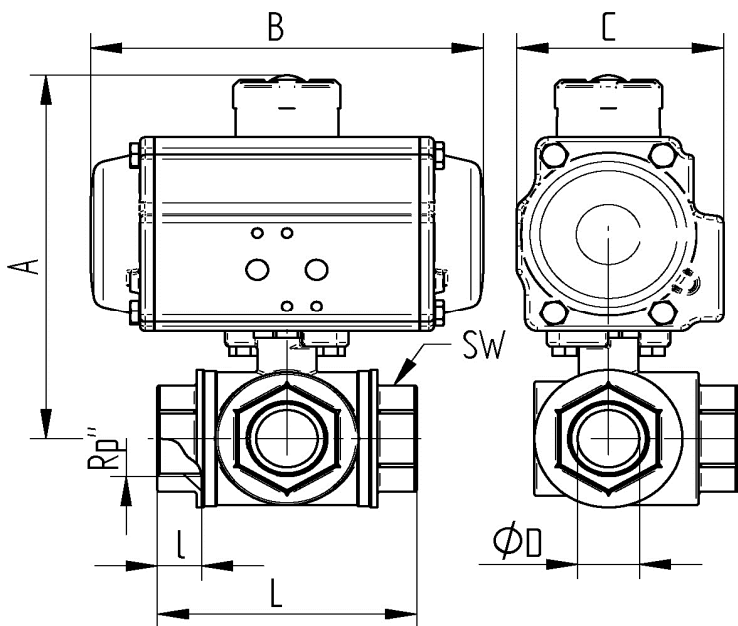
838: L-Bohrung

Bauweise:	3-Wege Kugelhahn, voller Durchgang
Konstruktion:	4-teilige Ausführung
Anschlussende:	Innengewinde nach DIN EN 10226-1
Antriebsanschluss:	Nach DIN EN ISO 5211 [direkter Aufbau]
Mediumtemperatur:	- 20°C bis max. + 160°C, druckabhängig
Medium-Nenndruck:	max. PN 30 bar je nach Nenngröße
Gehäuse:	Preßmessing vernickelt - CW617N
Einschraubmuffe :	Preßmessing vernickelt - CW617N
Kugel:	Preßmessing - CW614N
Spindel:	Preßmessing - CW 614N, ausblassicher
Kugeldichtung:	PTFE TFM1600 allseitig dichtend
Spindeldichtung:	PTFE 2xFKM O-Ring

TECHNISCHE DATEN DREHANTRIEB

Konstruktionsmerkmal:	Zahnstangen-Ritzel Prinzip
Kolbenführung:	Selbstzentrierend im Gehäuse
Gehäuse:	Aluminium-Legierung eloxiert
Deckel-Endkappen:	Aluminium-Legierung, RAL 5002 blau lackiert
Dichtungen:	NBR
Ritzel:	Stahl chemisch hartvernickelt
Kolben Zahnstange:	Aluminium-Legierung
Schwenkwinkel:	90° einstellbar von +5° bis -5°
Betriebstemperatur:	-20°C bis +80°C
Anzahl der Feder:	12 Stück 2 Pakete a 6 Stück pro Seite
Drehmoment max.:	Tabelle Drehmoment Steuerdrucktabelle
Steuermedium:	Gefilterte & geölte Luft nach Pneurop/ISO Kl. 4
Steuerdruck:	Ausgelegt auf 6 bar
Antrieb Armatur:	nach DIN ISO 5211
Antrieb Steuerventil:	nach Namur bzw. VDI/VDE 3845
Antrieb Signalgeräte:	nach Namur bzw. VDI/VDE 3845
Stellungsanzeige :	optisch, im Lieferumfang montiert

Anschlussgewinde innen



Art. Nr.	Rp"	DN	øD mm	L mm	l mm	SW mm	A mm	B mm	C mm
FR010837/0838-03	3/8"	10	11	67	11,4	22	130	142	72
FR020837/0838-04	1/2"	15	15	77	15	27	146	162	84
FR030837/0838-05	3/4"	20	20	87	16,3	32	173	208	96
FR040837/0838-06	1"	25	25	105	20	41	193	246	108
FR040837/0838-07	1 1/4"	32	32	122,5	21,4	50	204	246	108
FR060837/0838-08	1 1/2"	40	40	138,5	22	55	270	347	151
FR060837/0838-09	2"	50	49,5	166	26	70	282	347	151