

Edelstahl

TECHNISCHE DATEN KUGELHAHN

Bauweise:	2-Wege Kugelhahn, voller Durchgang
Konstruktion:	1-teilige Ausführung
Anschlussende:	Flansch nach DIN 2501/1-EN 1092-1
Antriebsanschluss:	Nach DIN EN ISO 5211 [direkter Aufbau]
Gehäuse:	Edelstahl 1.4408
Einschraubteil:	Edelstahl 1.4408
Kugel:	Edelstahl 1.4401 mit Umspülbohrung
Spindel:	Edelstahl 1.4401 ausblassicher
Kugeldichtung:	PTFE TFM1600
Spindeldichtung:	PTFE EPDM O-Ring
Mediumtemperatur:	0°C bis +65°C druckabhängig [90°C für max. 30 Minuten]
Medium-Neendruck:	Max. 10 bar temperaturabhängig

Zulassung :

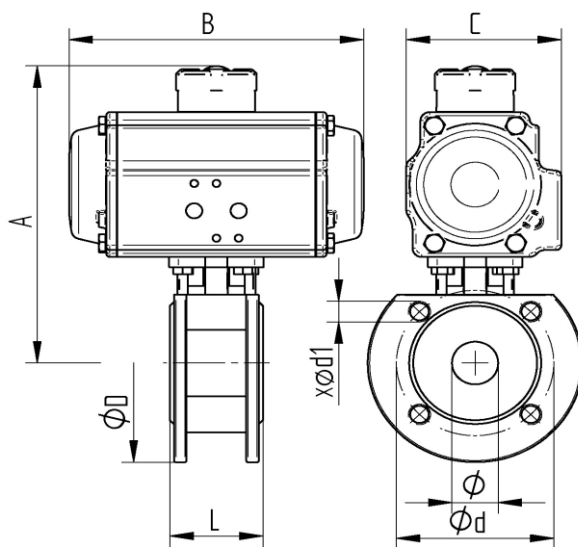
- DIN DVGW TRINKWASSER
DIN EN 13828 | DVGW W570-1 PN10 bis DN100
DIN EN 1074-1 | DIN EN 1074-2 PN16 bis DN 150
- SIL nach IEC61508|61518
- EAC nach TR CU 010/2011

TECHNISCHE DATEN DREHANTRIEB

Konstruktionsmerkmal:	Zahnstangen-Ritzel Prinzip
Kolbenführung:	Selbstzentrierend im Gehäuse
Gehäuse:	Aluminium-Legierung eloxiert
Deckel-Endkappen:	Aluminium-Legierung, RAL 5002 blau lackiert
Dichtungen:	NBR
Ritzel:	Stahl chemisch hartvernickelt
Kolben Zahnstange:	Aluminium-Legierung
Schwenkwinkel:	90° einstellbar von +5° bis -5°
Betriebstemperatur:	-20°C bis +80°C
Drehmoment max.:	Tabelle Drehmoment Steuerdrucktabelle
Steuermedium:	Gefilterte & geölte Luft nach Pneurop/ISO Kl. 4
Steuerdruck:	Ausgelegt auf 6 bar
Antrieb Armatur:	nach DIN ISO 5211
Antrieb Steuerventil:	nach Namur bzw. VDI/VDE 3845
Antrieb Signalgeräte:	nach Namur bzw. VDI/VDE 3845
Stellungsanzeige :	optisch, im Lieferumfang montiert



Flanschanschluss



Item No.	DN	ø mm	A mm	B mm	C mm	L mm	øD mm	ød	x ø d1	Nm
DW020931-04	15	15	146	142	72	42	95	65	4xM12	20
DW020931-05	20	20	151	142	72	44	105	75	4xM12	20
DW020931-06	25	25	162	142	72	50	115	85	4xM12	20
DW030931-07	32	32	185	162	84	60	140	100	4xM16	36
DW030931-08	40	38	191	162	84	65	150	110	4xM16	36
DW040931-09	50	50	217	208	96	80	165	125	4xM16	70
DW040931-10	65	63,5	239	208	96	110	185	145	4xM16	70
DW050931-11	80	76	260	246	108	120	200	160	8xM16	110
DW070931-12	100	95	321	247	151	150	220	180	8xM16	333
DW080931-13	125	118	409	475	202	180	250	210	8xM16	682
DW080931-14	150	142	425	475	202	225	285	240	8xM20	682