

Edelstahl

TECHNISCHE DATEN KUGELHAHN

Bauweise:	2-Wege Kugelhahn, voller Durchgang
Konstruktion:	1-teilige Ausführung
Anschlussende:	Flansch nach DIN 2501/1-EN 1092-1
Flansch PN40	DN15-DN50+DN80
Flansch PN16	DN100-DN150+DN65
Gehäusewandstärke:	Nach EN 12516-1
Antriebsanschluss:	Nach DIN EN ISO 5211 [direkter Aufbau]
Mediumtemperatur:	-20°C bis +180°C druckabhängig
Medium-Nenndruck:	Max. 40 bar temperaturabhängig
Gehäuse:	Edelstahl 1.4408
Einschraubring:	Edelstahl 1.4408
Kugel:	Edelstahl 1.4401
Spindel:	Edelstahl 1.4401 ausblassicher
Kugeldichtung:	PTFE TFM1600
Spindeldichtung:	PTFE FKM O-Ring

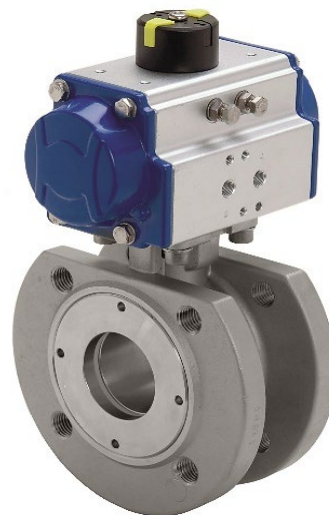
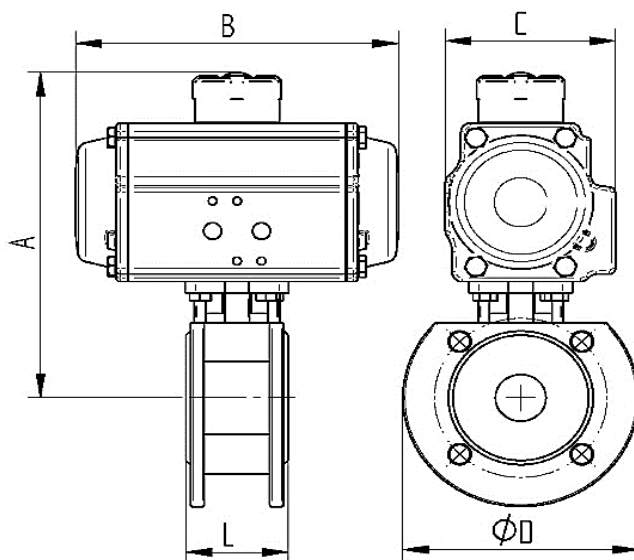
- Zulassung:**
- ATEX nach 2014/34/EU
 - Antistatisch
 - SIL nach IEC61508 | 61518

TECHNISCHE DATEN DREHANTRIEB

Konstruktionsmerkmal:	Zahnstangen-Ritzel Prinzip
Kolbenführung:	Selbstzentrierend im Gehäuse
Gehäuse:	Aluminium-Legierung eloxiert
Deckel-Endkappen:	Aluminium-Legierung, RAL 5002 blau lackiert
Dichtungen:	NBR
Ritzel:	Stahl chemisch hartvernickelt
Kolben Zahnstange:	Aluminium-Legierung
Schwenkwinkel:	90° einstellbar von +5° bis -5°
Betriebstemperatur:	-20°C bis +80°C
Anzahl der Feder:	12 Stück 2 Pakete a 6 Stück pro Seite
Drehmoment max.:	Tabelle Drehmoment Steuerdrucktabelle
Steuermedium:	Gefilterte & geölte Luft nach Pneurop/ISO Kl. 4
Steuerdruck:	Ausgelegt auf 6 bar
Antrieb Armatur:	nach DIN ISO 5211
Antrieb Steuerventil:	nach Namur bzw. VDI/VDE 3845
Antrieb Signalgeräte:	nach Namur bzw. VDI/VDE 3845
Stellungsanzeige :	optisch, im Lieferumfang montiert



Flanschanschluss



Art. Nr.	øDN	ø mm	L mm	øD mm	ød	X ø d1	A mm	B mm	C mm
FR010932-04	15	15	42	95	65	4 x M12	146	142	72
FR010932-05	20	20	44	105	75	4 x M12	151	142	72
FR020932-06	25	25	50	115	85	4 x M12	175	162	84
FR030932-07	32	32	60	140	100	4 x M16	203	208	96
FR030932-08	40	38	65	150	110	4 x M16	209	208	96
FR040932-09	50	50	80	165	125	4 x M16	230	246	108
FR050932-10	65	63,5	110	185	145	4 x M16	264	266	123
FR060932-11	80	76	120	200	160	8 x M16	312	347	151
FR070932-12	100	95	150	220	180	8 x M16	372	475	202
FR070932-13	125	118	180	250	210	8 x M16	409	475	202
FR080932-14	150	142	225	285	240	8 x M20	466	570	232

