

### Edelstahl

#### TECHNISCHE DATEN KUGELHAHN

Bauweise:	2-Wege Kugelhahn, voller Durchgang
Konstruktion:	2-teilige Ausführung
Anschlussende:	Flansch nach DIN 2501/1-EN 1092-1
Antriebsanschluss:	Nach DIN EN ISO 5211 [direkter Aufbau]
Gehäuse:	Edelstahl 1.4408
Kugel:	Edelstahl 1.4401 mit Umspülbohrung
Spindel:	Edelstahl 1.4401 ausblassicher
Kugeldichtung:	PTFE TFM1600
Spindeldichtung:	PTFE   EPDM O-Ring
Mediumtemperatur:	0°C bis +65°C druckabhängig [90°C für max. 30 Minuten]
Medium-Neendruck:	Max. 10 bar temperaturabhängig

#### Zulassung :

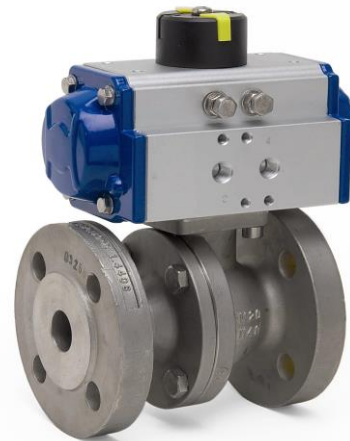
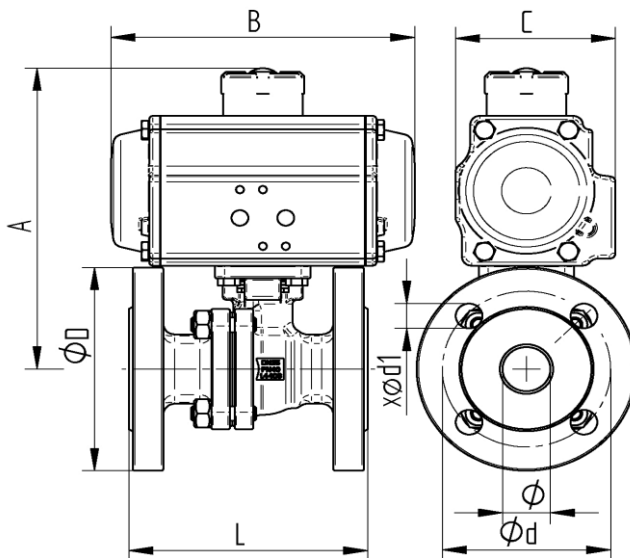
- DIN DVGW TRINKWASSER  
DIN EN 13828 | DVGW W570-1 PN10 bis DN100  
DIN EN 1074-1 | DIN EN 1074-2 PN16 bis DN 150
- SIL nach IEC61508|61518
- EAC nach TR CU 010/2011

#### TECHNISCHE DATEN DREHANTRIEB

Konstruktionsmerkmal:	Zahnstangen-Ritzel Prinzip
Kolbenführung:	Selbstzentrierend im Gehäuse
Gehäuse:	Aluminium-Legierung eloxiert
Deckel-Endkappen:	Aluminium-Legierung, RAL 5002 blau lackiert
Dichtungen:	NBR
Ritzel:	Stahl chemisch hartvernickelt
Kolben   Zahnstange:	Aluminium-Legierung
Schwenkwinkel:	90° einstellbar von +5° bis -5°
Betriebstemperatur:	-20°C bis +80°C
Drehmoment max.:	Tabelle Drehmoment   Steuerdrucktabelle
Steuermedium:	Gefilterte & geölte Luft nach Pneurop/ISO Kl. 4
Steuerdruck:	Ausgelegt auf 6 bar
Antrieb   Armatur:	nach DIN ISO 5211
Antrieb   Steuerventil:	nach Namur bzw. VDI/VDE 3845
Antrieb   Signalgeräte:	nach Namur bzw. VDI/VDE 3845
Stellungsanzeige :	optisch, im Lieferumfang montiert



### Flanschsanschluss



Art. Nr.	DN	ø mm	A mm	B mm	C mm	L mm	øD mm	ød mm	ød1 mm	Nm
DW020930-04	15	15	148	142	72	115	95	65	4xø14	20
DW020930-05	20	20	153	142	72	120	105	75	4xø14	20
DW020930-06	25	25	159	142	72	125	115	85	4xø14	20
DW030930-07	32	32	184	162	84	130	140	100	4xø18	36
DW030930-08	40	38	189	162	84	140	150	110	4xø18	36
DW040930-09	50	50	216	208	96	150	165	125	4xø18	70
DW040930-10	65	63,5	233	208	96	170	185	145	4xø18	70
DW050930-11	80	76	256	246	108	180	200	160	8xø18	110
DW070930-12	100	100	336	347	151	190	220	180	8xø18	333
DW080930-13	125	125	416	475	202	325	250	210	8xø18	682
DW080930-14	150	150	437	475	202	350	285	240	8xø22	682
DW080930-15	200	200	568	475	202	400	340	295	12xø22	682