

Edelstahl

TECHNISCHE DATEN KUGELHAHN

Bauweise:	2-Wege Kugelhahn, voller Durchgang
Konstruktion:	2-teilige Ausführung
Anschlussende:	Flansch nach DIN 2501/1-EN 1092-1
Flansch PN40	DN15-DN65
Flansch PN16	DN80-DN200
Baulänge:	Nach EN 558-1 Reihe 27
Gehäusewandstärke:	Nach EN 12516-1
Antriebsanschluss:	Nach DIN EN ISO 5211 [direkter Aufbau]
Mediumtemperatur:	-20°C bis +180°C druckabhängig
Medium-Nenndruck:	Max. 40 bar temperaturabhängig
Gehäuse:	Edelstahl 1.4408
Einschraubring:	Edelstahl 1.4408
Kugel:	Edelstahl 1.4401
Spindel:	Edelstahl 1.4401 ausblassicher
Kugeldichtung:	PTFE TFM1600
Spindeldichtung:	PTFE FKM O-Ring

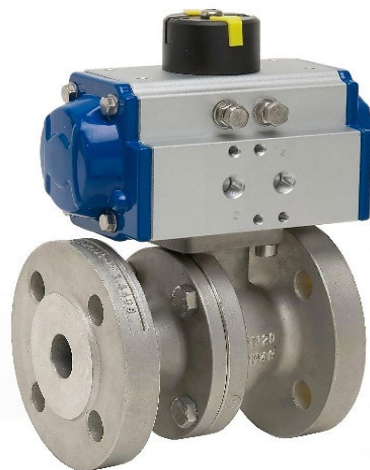
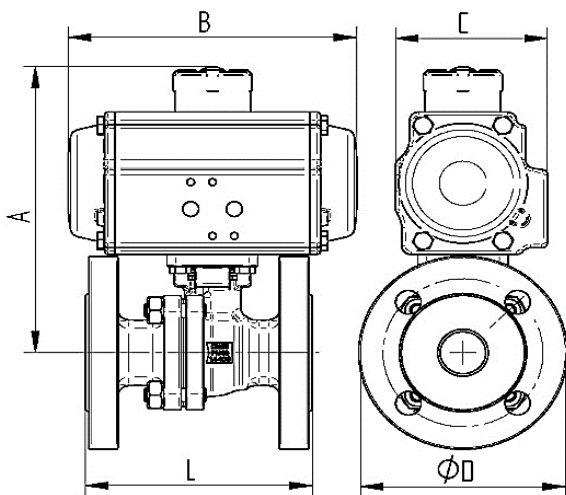
TECHNISCHE DATEN DREHANTRIEB

Konstruktionsmerkmal:	Zahnstangen-Ritzel Prinzip
Kolbenführung:	Selbstzentrierend im Gehäuse
Gehäuse:	Aluminium-Legierung eloxiert
Deckel-Endkappen:	Aluminium-Legierung, RAL 5002 blau lackiert
Dichtungen:	NBR
Ritzel:	Stahl chemisch hartvernickelt
Kolben Zahnstange:	Aluminium-Legierung
Schwenkwinkel:	90° einstellbar von +5° bis -5°
Betriebstemperatur:	-20°C bis +80°C
Drehmoment max.:	Tabelle Drehmoment Steuerdrucktabelle
Steuermedium:	Gefilterte & geölte Luft nach Pneurop/ISO Kl. 4
Steuerdruck:	Ausgelegt auf 6 bar
Antrieb Armatur:	nach DIN ISO 5211
Antrieb Steuerventil:	nach Namur bzw. VDI/VDE 3845
Antrieb Signalgeräte:	nach Namur bzw. VDI/VDE 3845
Stellungsanzeige :	optisch, im Lieferumfang montiert

- Zulassung :**
- ATEX nach 2014/34/EU
 - Antistatisch
 - SIL nach IEC61508 | 61518



Flanschanschluss



Art. Nr.	DN	ø mm	A mm	B mm	C mm	L mm	øD mm	ød mm	ød1 mm	Nm
DW020921-04	15	15	148	142	72	115	95	65	4xø14	20
DW020921-05	20	20	153	142	72	120	105	75	4xø14	20
DW020921-06	25	25	159	142	72	125	115	85	4xø14	20
DW030921-07	32	32	184	162	84	130	140	100	4xø18	36
DW030921-08	40	38	189	162	84	140	150	110	4xø18	36
DW040921-09	50	50	216	208	96	150	165	125	4xø18	70
DW040921-10	65	63,5	233	208	96	170	185	145	4xø18	70
DW050921-11	80	76	256	246	108	180	200	160	8xø18	110
DW070921-12	100	100	336	347	151	190	220	180	8xø18	333
DW080921-13	125	125	416	475	202	325	250	210	8xø18	682
DW080921-14	150	150	437	475	202	350	285	240	8xø22	682
DW080921-15	200	200	568	475	202	400	340	295	12xø22	682

08/2023