

Sphäroguss GGG40

TECHNISCHE DATEN KUGELHAHN

Betriebstemperatur :	-10°C bis max. +70°C, druckabhängig
Betriebsdruck :	max. PN 16 bar, temperaturabhängig
Betriebsdruck Gas :	MOP16
Flanschanschluß :	nach DIN 2501/1 - EN 1092-1
Antriebsanschluß :	nach DIN EN ISO 5211
Gehäusematerial :	Sphäroguss GGG40, lackiert
Kugel :	Preßmessing MS 58, hart verchromt
Kugeldichtungen :	PTFE
Spindel :	Preßmessing MS58
Spindeldichtungen :	PTFE 2-fach NBR O-Ring
Zulassung :	DIN-DVGW-Gas-Zulassung nach DIN EN 331
Baulänge :	nach EN 558-1 F4/F5
Sicherheit :	ausblässichere Spindel

TECHNISCHE DATEN DREHANTRIEB

Funktionsweise :	FR einfach wirkend, federrückstellend
Konstruktionsmerkmal :	Zahnstangen-Ritzelprinzip
Kolbenführung :	selbstzentrierend im Gehäuse
Betriebstemperatur :	- 20° C bis + 80 ° C
Drehwinkel :	90 ° von + 5° bis - 5° einstellbar
Drehmoment max. :	siehe Tabelle Nm bei 6 bar Steuerluft
Steuermedium :	gefilterte und geölte Druckluft nach Pneurop/ISO Klasse 4

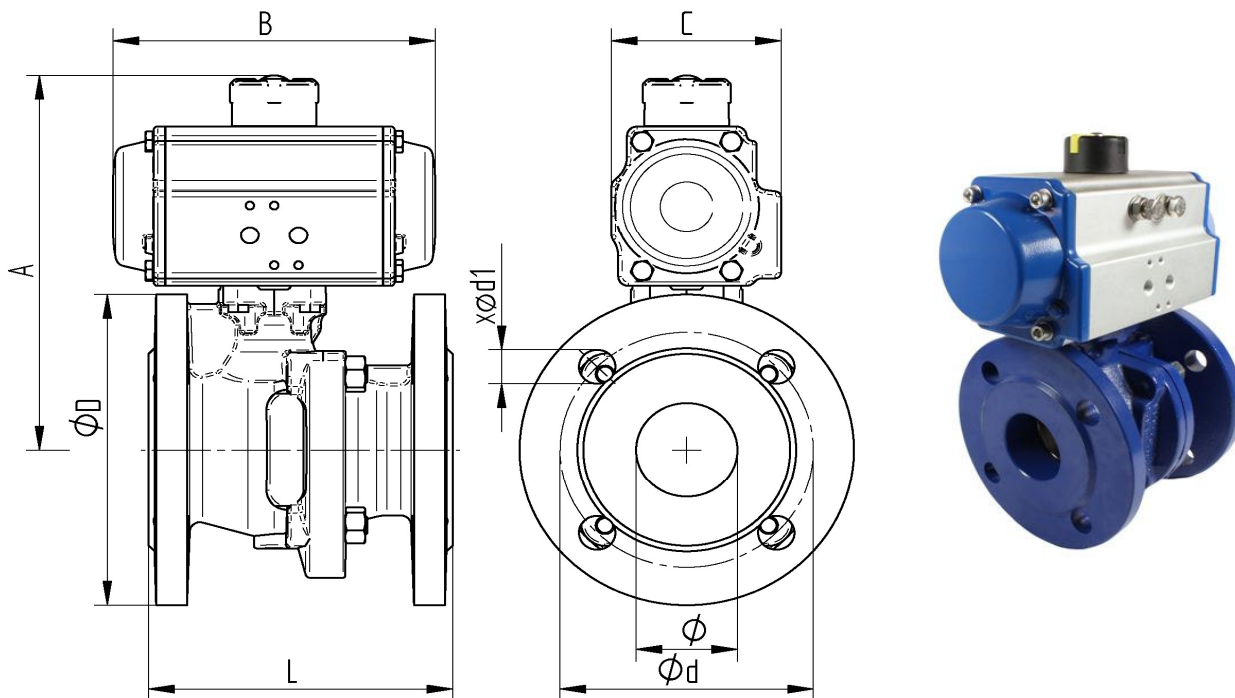
Verbindungsstellen

Antrieb/Armatur :	4 bzw. 8 Innengewinde im Gehäuse nach DIN ISO 5211
Antrieb/Steuerventil :	nach Namur bzw. VDI/VDE 3845
Antrieb/Signalgeräte :	nach VDI/VDE 3845 (Namur)

Zubehör für Drehantriebe

Stellungsanzeige :	optisch, im Lieferumfang montiert
--------------------	-----------------------------------

Flanschanschluß



Art. Nr.	øDN	ø	L mm	øD mm	ød mm	x ød1	A mm	B mm	C mm
FR030919-05	20	20	120	105	75	4xø14	233	208	96
FR030919-06	25	25	125	115	85	4xø14	240	208	96
FR030919-07	32	32	130	140	100	4xø18	245	208	96
FR030919-08	40	40	140	150	110	4xø18	210	208	96
FR040919-09	50	50	150	165	125	4xø18	231	246	108
FR050919-10	65	63	170	185	145	4xø18	303	266	123
FR060919-11	80	76	180	200	160	8xø18	314	347	151
FR070919-12	100	95	190	220	180	8xø18	433	475	202
FR070919-13	125	120	200	250	210	8xø18	398	475	202
FR080919-14	150	145	210	285	240	8xø22	457	570	232