

Grauguss GG25

TECHNISCHE DATEN KUGELHAHN

Betriebstemperatur :	-10°C bis max. +150°C, druckabhängig
Betriebsdruck :	max. PN 16 bar
Flanschanschluß :	nach DIN 2501/1-EN 1092-1 mit Durchgangsbohrung, außer DN125-DN150
Antriebsanschluß :	nach DIN EN ISO 5211
Gehäusematerial :	Gusseisen GLJ 250, lackiert
Einschraubring :	Gusseisen GLJ 250, lackiert
Kugel:	Edelstahl, AISI 304
Kugeldichtungen :	PTFE
Spindel :	Stahl-9 SMnPb 36
Spindeldichtungen :	PTFE HNBR O-Ring
Baulänge :	nach EN 558-1 F4

TECHNISCHE DATEN DREHANTRIEB

Funktionsweise :	DW doppelt wirkend
Konstruktionsmerkmal :	Zahnstangen-Ritzelprinzip
Kolbenführung :	selbstzentrierend im Gehäuse
Betriebstemperatur :	- 20° C bis + 80 ° C
Drehwinkel :	90 ° von + 5° bis - 5° einstellbar
Drehmoment max :	siehe Tabelle Nm bei 6 bar Steuerluft
Steuermedium :	gefilterte und geölte Druckluft nach Pneurop/ISO Klasse 4

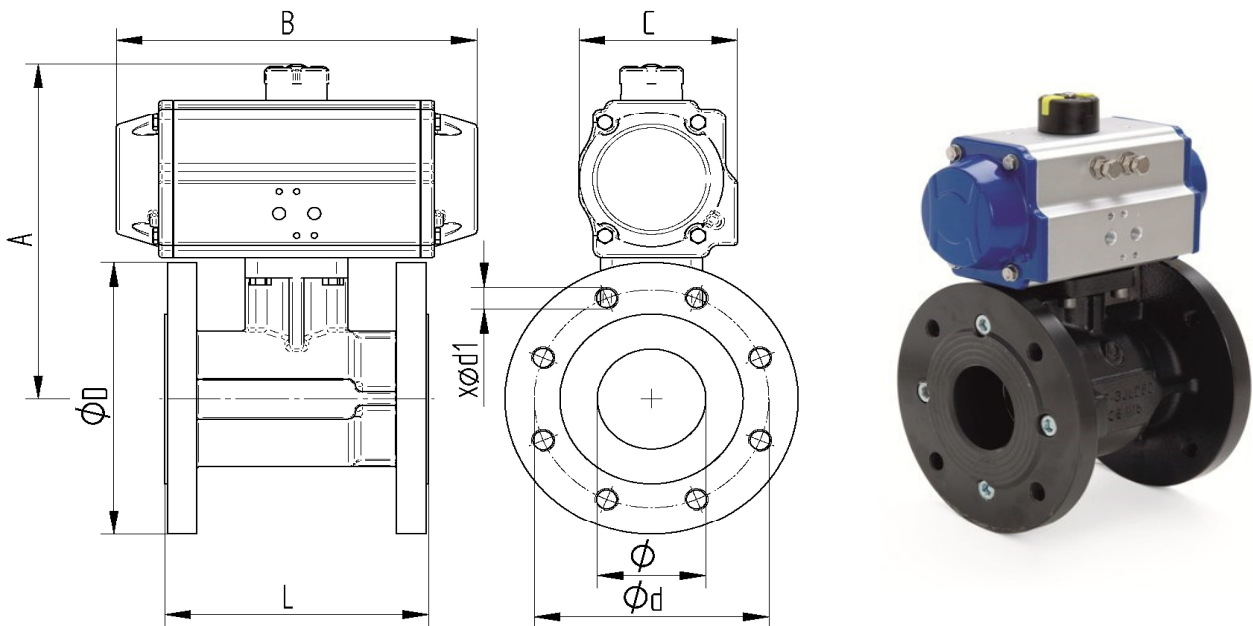
Verbindungsstellen

Antrieb/Armatur :	4 bzw. 8 Innengewinde im Gehäuse nach DIN ISO 5211
Antrieb/Steuerventil :	nach Namur bzw. VDI/VDE 3845
Antrieb/Signalgeräte :	nach VDI/VDE 3845 (Namur)

Zubehör für Drehantriebe

Stellungsanzeige :	optisch, im Lieferumfang montiert
--------------------	-----------------------------------

Flanschanschluß



Art. Nr.	DN	Nm	ø	A mm	B mm	C mm	L mm	øD mm	ød mm	x ød1
DW030910-06	25	36	25	214	162	84	125	115	85	4xø14
DW030910-07	32	36	32	218	162	84	130	140	100	4xø18
DW040910-08	40	70	40	246	208	96	140	150	110	4xø18
DW040910-09	50	70	50	253	208	96	150	165	125	4xø18
DW040910-10	65	70	61	224	208	96	170	185	145	4xø18
DW050910-11	80	110	74	247	246	108	180	200	160	8xø18
DW060910-12	100	160	95	272	266	123	190	220	180	8xø18
DW070910-13	125	333	120	374	347	151	200	250	210	8xM16
DW070910-14	150	333	145	368	347	151	210	285	240	8xM20