

Edelstahl

TECHNISCHE DATEN KUGELHAHN

Bauweise:	2-Wege Kugelhahn, voller Durchgang
Konstruktion:	3-teilige Ausführung
Anschlussende:	Innengewinde nach DIN EN ISO 228-1
Antriebsanschluss:	Nach DIN EN ISO 5211 [direkter Aufbau]
Mediumtemperatur:	-20°C bis +180°C druckabhängig
Medium-Nennndruck:	Max. 63 bar temperaturabhängig
Gehäuse:	Edelstahl 1.4408
Einschraubmuffe:	Edelstahl 1.4408
Kugel:	Edelstahl 1.4401
Spindel:	Edelstahl 1.4401 ausblassicher
Kugeldichtung:	PTFE TFM1600
Spindeldichtung:	PTFE FKM O-Ring
Inspektion und Test :	API 598, EN 12266

TECHNISCHE DATEN DREHANTRIEB

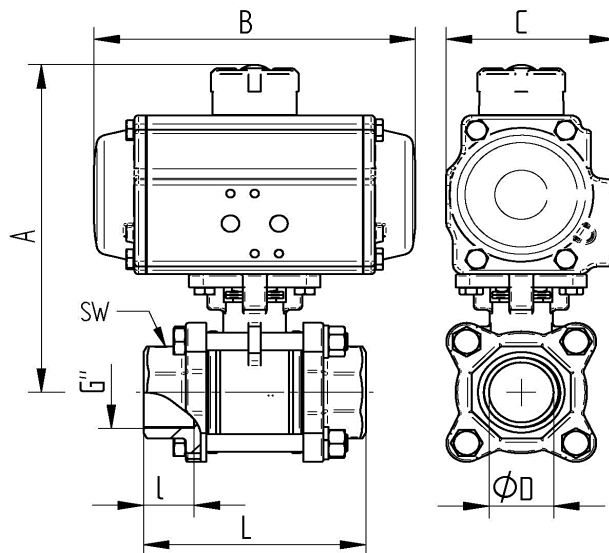
Konstruktionsmerkmal:	Zahnstangen-Ritzel Prinzip
Kolbenführung:	Selbstzentrierend im Gehäuse
Gehäuse:	Aluminium-Legierung eloxiert
Deckel-Endkappen:	Aluminium-Legierung, RAL 5002 blau lackiert
Dichtungen:	NBR
Ritzel:	Stahl chemisch hartvernickelt
Kolben Zahnstange:	Aluminium-Legierung
Schwenkwinkel:	90° einstellbar von +5° bis -5°
Betriebstemperatur:	-20°C bis +80°C
Drehmoment max.:	Tabelle Drehmoment Steuerdrucktabelle
Steuermedium:	Gefilterte & geölte Luft nach Pneurop/ISO Kl. 4
Steuerdruck:	Ausgelegt auf 6 bar
Antrieb Armatur:	nach DIN ISO 5211
Antrieb Steuerventil:	nach Namur bzw. VDI/VDE 3845
Antrieb Signalgeräte:	nach Namur bzw. VDI/VDE 3845
Stellungsanzeige :	optisch, im Lieferumfang montiert

Zulassung :

- ATEX nach 2014/34/EU
- Antistatisch
- SIL nach IEC61508 | 61518



Anschlussgewinde innen / innen



Art. Nr.	G	DN	ø D mm	L mm	l mm	SW mm	A mm	B mm	C mm	DW Nm
DW019323-02	1/4"	10	9,3	75	17	28	118	125	54	9
DW019323-03	3/8"	12	12,7	75	17	28	118	125	54	9
DW019323-04	1/2"	15	15	75	17	28	118	125	54	9
DW019323-05	3/4"	20	20	80	18	35	159	125	54	9
DW029323-06	1"	25	25	90	22	42	158,5	142	72	20
DW029323-07	1 1/4"	32	32	110	23	52	163	142	72	20
DW039323-08	1 1/2"	40	38	120	25	59	184	162	84	36
DW049323-09	2"	50	50	140	26	72	209	208	96	70
DW049323-10	2 1/2"	65	63,5	185	35	87	231	208	96	70
DW059323-11	3"	80	76	205	35	102	252	246	108	110
DW079323-12	4"	100	100	240	38	132	327	347	151	333