

Edelstahl

TECHNISCHE DATEN KUGELHAHN

Bauweise:	2-Wege Kugelhahn, voller Durchgang
Konstruktion:	2-teilige Ausführung
Anschlussende:	Innengewinde nach DIN EN ISO 228-1
Antriebsanschluss:	Nach DIN EN ISO 5211 [direkter Aufbau]
Mediumtemperatur:	-20°C bis +180°C druckabhängig
Medium-Nenndruck:	Max. 63 bar temperaturabhängig
Gehäuse:	Edelstahl 1.4408
Einschraubmuffe:	Edelstahl 1.4408
Kugel:	Edelstahl 1.4401
Spindel:	Edelstahl 1.4401 ausblassicher
Kugeldichtung:	PTFE TFM1600
Spindeldichtung:	PTFE FKM O-Ring

TECHNISCHE DATEN DREHANTRIEB

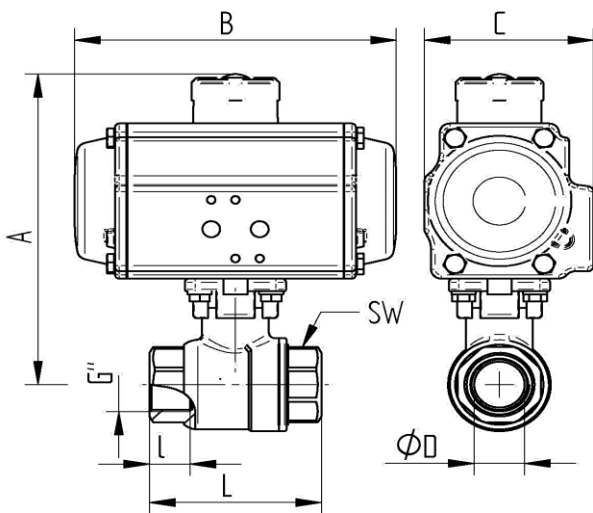
Konstruktionsmerkmal:	Zahnstangen-Ritzel Prinzip
Kolbenführung:	Selbstzentrierend im Gehäuse
Gehäuse:	Aluminium-Legierung eloxiert
Deckel-Endkappen:	Aluminium-Legierung, RAL 5002 blau lackiert
Dichtungen:	NBR
Ritzel:	Stahl chemisch hartvernickelt
Kolben Zahnstange:	Aluminium-Legierung
Schwenkwinkel:	90° einstellbar von +5° bis -5°
Betriebstemperatur:	-20°C bis +80°C
Anzahl der Feder:	12 Stück 2 Pakete a 6 Stück pro Seite
Drehmoment max.:	Tabelle Drehmoment Steuerdrucktabelle
Steuermedium:	Gefilterte & geölte Luft nach Pneurop/ISO Kl. 4
Steuerdruck:	Ausgelegt auf 6 bar
Antrieb Armatur:	nach DIN ISO 5211
Antrieb Steuerventil:	nach Namur bzw. VDI/VDE 3845
Antrieb Signalgeräte:	nach Namur bzw. VDI/VDE 3845
Stellungsanzeige :	optisch, im Lieferumfang montiert

Zulassung :

- ATEX nach 2014/34/EU
- Antistatisch
- SIL nach IEC61508 | 61518



Anschlussgewinde innen / innen



Art. Nr.	G"	DN	øD mm	L mm	l mm	SW mm	A mm	B mm	C mm	Drehmoment 0°/90°	
FR019650-02	1/4"	10	10,6	67	12	27	142	142	72	12	8
FR019650-03	3/8"	12	12,7	67	11	27	142	142	72	12	8
FR019650-04	1/2"	15	15	67	15	27	142	142	72	12	8
FR019650-05	3/4"	20	20	70,4	17	32	149	142	72	12	8
FR029650-06	1"	25	25	85	19	41	171	162	84	22	15
FR039650-07	1 1/4"	32	32	94	20	50	194	208	96	43	28
FR039650-08	1 1/2"	40	38	105	22	56	202	208	96	43	28
FR049650-09	2"	50	50	125	22	70	222	246	108	66	40
FR059650-10	2 1/2"	65	63,5	155	31	83	258	266	123	99	65
FR069650-11	3"	80	76	173	31	102	305	347	151	206	135