

Messing

TECHNISCHE DATEN KUGELHAHN

Betriebstemperatur : -20°C bis max + 130°C, druckabhängig
 Betriebsdruck : max. PN 63 bar, je nach Nenngröße
 Anschlußgewinde : Innengewinde nach DIN 2999
 Gehäusematerial : Preßmessing vernickelt- CW 617 N
 Kugel : Preßmessing verchromt-CW 617 N,
 mit Umspülungsbohrung
 Kugeldichtungen : PTFE
 Spindel : Preßmessing-CW 617 N
 Spindeldichtungen : PTFE
 Zulassung : DIN-DVGW-Trinkwasser Zulassung
 nach DIN EN 13828, Arbeitsblatt W 570/1/2



TECHNISCHE DATEN DREHANTRIEB

Funktionsweise : FR einfach wirkend, federrückstellend
 Konstruktionsmerkmal : Zahnstangen-Ritzelprinzip
 Kolbenführung : selbstzentrierend im Gehäuse
 Betriebstemperatur : - 20° C bis + 80 ° C
 Drehwinkel : 90 ° von + 5° bis - 5° einstellbar
 Drehmoment max : auf Anfrage
 Steuermedium : gefilterte und geölte Druckluft nach Pneurop/ISO Klasse 4

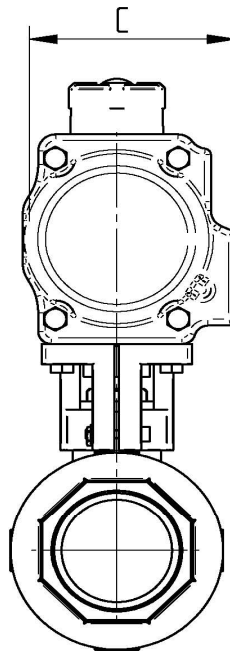
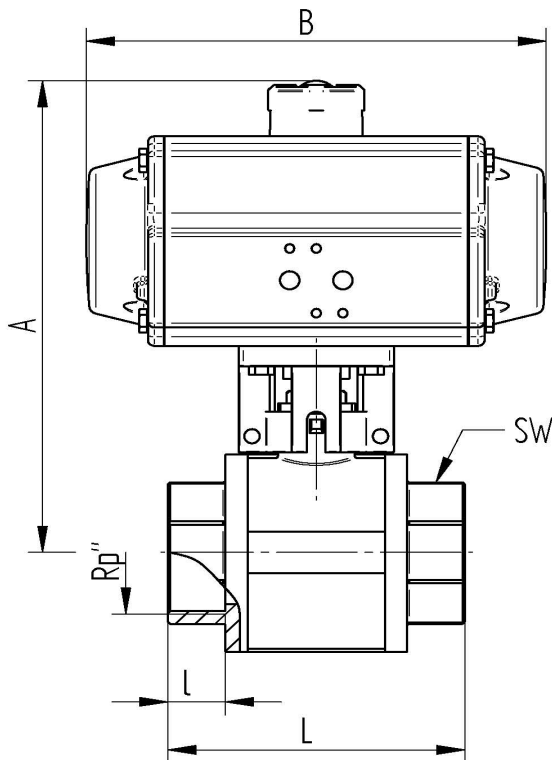
Verbindungsstellen

Antrieb/Armatur : 4 bzw. 8 Innengewinde im Gehäuse nach DIN ISO 5211
 Antrieb/Steuerventil : nach Namur bzw. VDI/VDE 3845
 Antrieb/Signalgeräte : nach VDI/VDE 3845 (Namur)

Zubehör für Drehantriebe

Stellungsanzeige : optisch, im Lieferumfang montiert

Anschlussgewinde innen / innen



Art. Nr.	Rp"	DN	L mm	l mm	SW mm	A mm	B mm	C mm
FR010852-03	3/8"	10	55	12	22	149	142	72
FR010852-04	1/2"	15	69	14	27	152	142	72
FR020852-05	3/4"	20	16	77	33	177	162	84
FR020852-06	1"	25	89	19	40	181	162	84
FR030852-07	1 1/4"	32	103	22	50	212	208	96
FR030852-08	1 1/2"	40	114	22	55	213	208	96
FR040852-09	2"	50	134	26	69	244	246	108